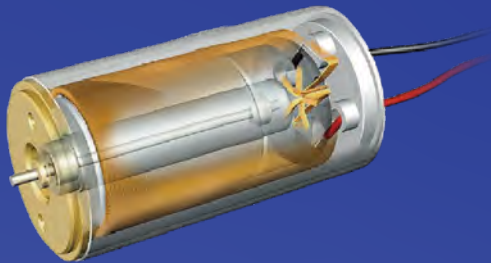


# CMS CORELESS MOTOR

## CMS コアレスモーター

Coreless moving coil is light weight, and superior in quick starting and stopping (highspeed response).

ロータのコアレスムービングコイルは非常に軽量なため、起動性と加減速性能に優れています。



Output 効率	High efficiency and no iron loss 鉄損が無く高効率
Responsiveness 応答性	Very low inertia and able to start/stop quickly 非常に低い慣性モーメントにより高い加減速特性
Life 寿命	Low inductance and long life 低インダクタンスにより長寿命
Control 制御性	Linear characteristics 線形特性
Cogging コギング	No magnetic cogging 磁気コギングトルク無し
Electromagnetic noise 電磁ノイズ	Low electromagnetic interference 低電磁干渉

Our brushed coreless motor does not have an iron core, and consists of a cup-shaped core as its rotor and a permanent magnet inside the rotor as its stator. Brushed coreless motor features the following:

ブラシ付コアレスモーターとは、ロータ部にコア（積層鉄芯）を有さない、銅線だけで形成されたカップ状コイルのロータとその内部に配置される円筒状の永久磁石をステータとする構成のモーターです。

### Features 特徴

- 1** Cup-shaped rotor coil is very light weight and has a small moment of inertia, allowing the motor to start and stop quickly.  
カップ状コイルのロータは非常に軽量であり、慣性モーメントが小さいため、起動性と加減速性能に優れている。
- 2** Because there is no cogging due to stator-rotor positioning, it features smooth rotation, low noise and low vibration.  
ステータとロータの構造によりコギングが無いため、スムーズな回転であり低振動/低騒音化に有効である。
- 3** Motor can be made in compact sizes because it is made only of rare earth magnet, coil and rotor.  
磁気特性の高い希土類磁石とコイルだけのロータで構成されているため、モーターサイズの小型化に向いている。

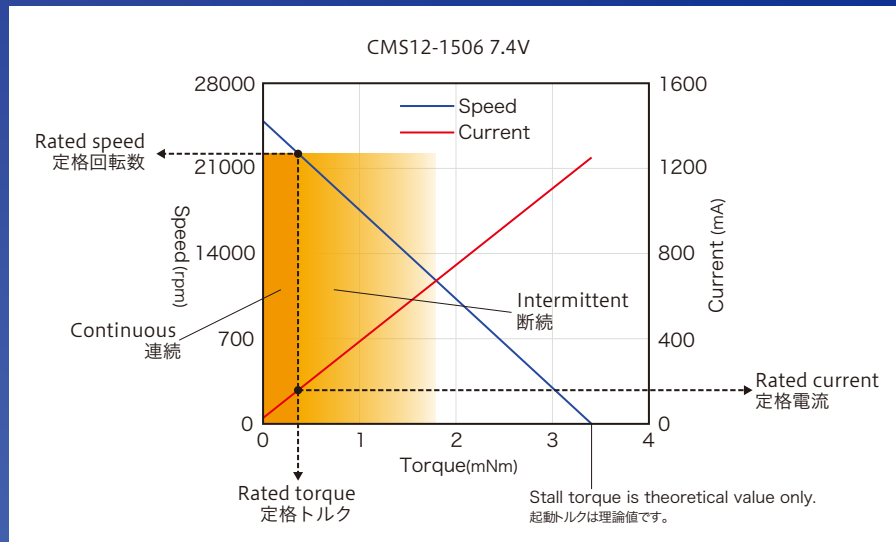
For the reasons mentioned above, our brushed coreless motor is used in many applications that require high precision, high speed response, as well as compactness and high efficiency.

この様な理由から、コアレスモーターは高精度・高応答性を要求される機械、小型・省エネを求められる装置をはじめ幅広い用途に使われています。

## Standard Coreless Motor (CMS series) 標準コアレスモーター (CMSシリーズ)

Dia. Φ 直径 [mm]	Length 長さ [mm]	Products	Nominal Voltage 定格電圧 [V]	Nominal Values 定格値				No-load 無負荷時		Stall 起動時		Mechanical time constant 機械的時定数 [ms]	Max efficiency 最大効率 [%]
				Torque トルク [mNm]	Speed 回転数 [rpm]	Current 電流 [mA]	Output 出力 [W]	Speed 回転数 [rpm]	Current 電流 [mA]	Torque トルク [mNm]	Current 電流 [A]		
7	17	CMS07-1707	3.7	0.14	17100	104	0.5	20200	19	0.94	0.57	6.8	67
		CMS07-1726	7.4	0.14	18600	54	0.5	22100	10	0.84	0.28	7.5	65
10	13	CMS10-1306	3.7	0.14	17900	103	0.5	21100	18	0.92	0.59	11.3	68
		CMS10-1321	7.4	0.14	20900	61	0.6	24500	10	0.96	0.35	11.8	68
		CMS10-1346	12.0	0.14	24500	45	0.7	28700	8	1.00	0.26	12.3	69
	18	CMS10-1805	3.7	0.27	10400	116	0.6	12200	19	1.89	0.69	7.0	69
		CMS10-1818	7.4	0.27	12500	70	0.7	14600	12	1.91	0.42	7.3	69
		CMS10-1834	12.0	0.29	15500	56	1.0	18000	9	2.16	0.36	7.5	71
12	15	CMS12-1506	7.4	0.44	21900	186	2.2	25100	27	3.40	1.26	15.4	73
		CMS12-1514	12.0	0.43	23700	123	2.4	27200	18	3.36	0.83	15.9	73
	20	CMS12-2004	7.4	0.44	20400	150	3.2	22200	13	5.48	1.74	8.9	83
		CMS12-2010	12.0	0.45	21200	99	3.5	23000	8	5.77	1.17	8.8	84
	30	CMS12-3005	7.4	0.79	11800	162	2.9	13000	16	8.55	1.61	5.5	81
		CMS12-3010	12.0	0.83	13700	121	3.7	15000	12	9.40	1.25	5.6	82
16	23	CMS16-2304	7.4	0.89	13000	209	3.3	14500	24	8.78	1.85	9.3	79
		CMS16-2309	12.0	0.94	14000	145	3.9	15500	16	9.67	1.34	9.3	80
		CMS16-2337	24.0	0.89	14900	73	3.8	16600	8	8.66	0.64	9.5	79
	28	CMS16-2805	7.4	1.03	8100	146	2.6	8900	15	11.05	1.42	5.9	81
		CMS16-2812	12.0	1.08	8400	97	2.9	9200	10	12.14	0.99	6.0	81
		CMS16-2852	24.0	1.02	8700	48	2.7	9600	5	10.85	0.47	6.1	80
	33	CMS16-3302	7.4	1.63	9500	250	6.9	10100	17	26.13	3.76	4.4	87
		CMS16-3306	12.0	1.58	9300	147	6.4	9900	10	24.66	2.15	4.4	87
		CMS16-3317	24.0	1.69	10900	92	8.5	11600	6	28.09	1.43	4.4	88
22	35	CMC22-3510	24.0	TBD	TBD	TBD	13.1	8200	26	61	2.3	TBD	65

## Rated Values 定格値について



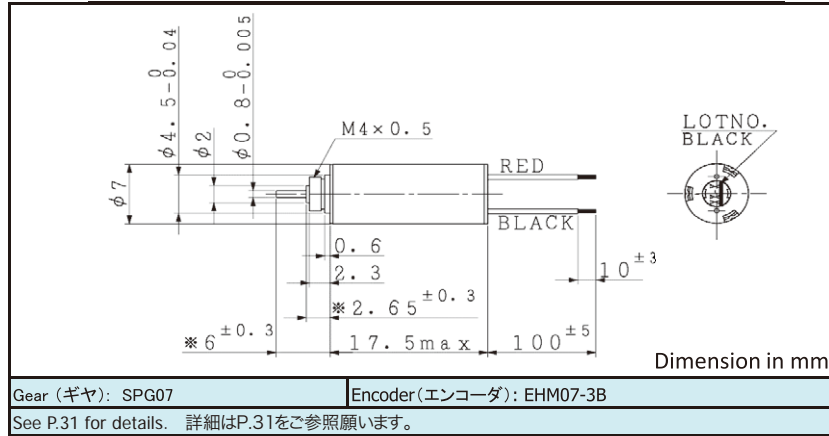
Rated value (torque/speed/current) is the approximate value to which the motor can be used safely and continuously. The upper limit of torque used over rated value depends on the temperature increase of the motor (coil), so please check the detailed usage conditions. If the motor is used at high torque range continuously, the generated heat may cause demagnetization and permanently damage the motor.

定格値とは定格電圧にて連続使用できるモーターのトルク、回転数、電流値の目安です。

定格点以上で使用する場合のトルクの限度(断続トルク)はモーター(コイル)の発熱による温度上昇に依存しますので詳細な使用環境をご確認願います。高トルク域で継続使用した場合、発熱によりマグネットが減磁して、特性が不可逆的に変わる場合がありますので注意が必要です。

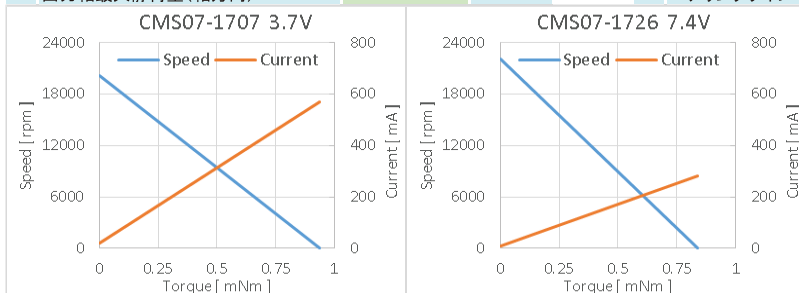
## CMS07-17

Precious metal commutation, Sleeve bearing 貴金属ブラシ、スリーブベアリング



Specifications	特性データ	CMS07-1707	CMS07-1726	
1 Nominal voltage	定格電圧	3.7	7.4	V
2 No load speed	無負荷回転数	20200	22100	rpm
3 No load current	無負荷電流	19	10	mA
4 Stall torque	起動トルク	0.94	0.84	mNm
5 Stall current	起動電流	571	283	mA
6 Output power	最大出力	0.5	0.5	W
7 Max efficiency	最大効率	67	65	%
8 Terminal resistance	端子間抵抗	6.48	26.12	Ω
9 Rated torque	定格トルク	0.144	0.135	mNm
10 Rated speed	定格回転数	17100	18600	rpm
11 Rated current	定格電流	104	54	mA
12 Friction torque	摩擦トルク	0.03	0.03	mNm
13 Back-EMF constant	逆起電圧定数	0.177	0.322	mV/rpm
14 Torque constant	トルク定数	1.69	3.07	mNm/A
15 Slope of N-T curve	回転数/トルク勾配	21543	26410	rpm/mNm
16 Mechanical time constant	機械的時定数	6.8	7.5	ms
17 Rotor inertia	ロータ慣性モーメント	0.03	0.03	gcm <sup>2</sup>
18 Max torque	最大許容トルク	0.31	0.28	mNm

Mechanical data	機械的特性	Environmental data	環境仕様データ
19 Shaft radial play 出力軸遊び(径方向)	0.05 mm	24 Operating temperature 動作温度範囲	-20 ~ 60 °C
20 Shaft axial play 出力軸遊び(軸方向)	0.03 ~ 0.2 mm	25 Max coil temperature 最大コイル温度	80 °C
21 Max shaft radial load 出力軸最大荷重(径方向)	0.3 (5mm)* N	26 Weight 重量	3.5 g
22 Max shaft axial load 出力軸最大荷重(軸方向)	0.1 N	27 Number of segments セグメント数	5
23 Max shaft axial load at standstill 出力軸最大静荷重(軸方向)	4.9 N	28 Bearing type ベアリングタイプ	Sintered sleeve 焼結スリーブ



\*measured at ( )mm from flange  
フランジから( )mmで計測

Specifications are subject to change without notice. 仕様はやむなく変更する場合があります。

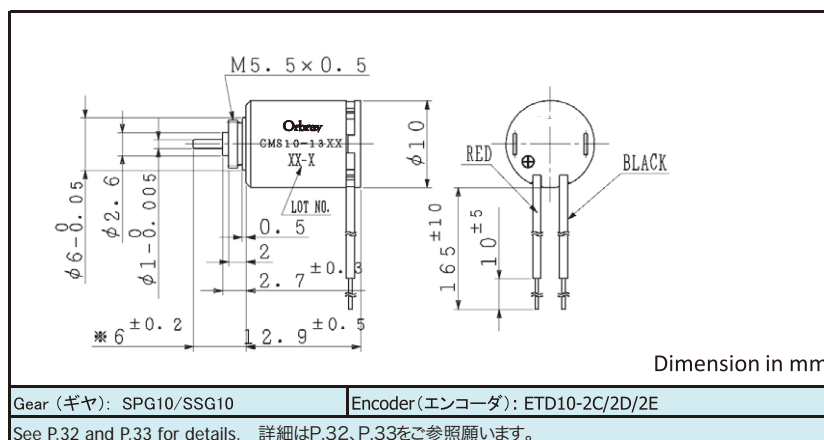
Orbray Co., Ltd.  
3-8-22 Shinden, Adachi-ku, Tokyo 123-8511 Japan  
TEL: +81-3-5390-7620  
URL: <https://orbray.com/en/> E-mail: [motor-sales@orbray.com](mailto:motor-sales@orbray.com)

Orbray株式会社  
〒123-8511 東京都足立区新田3-8-22  
TEL : 03-5390-7620  
URL : <https://orbray.com/> E-mail: [motor-salesjp@orbray.com](mailto:motor-salesjp@orbray.com)

# CMS10-13

Precious metal commutation, Sleeve bearing

貴金属ブラシ、スリーブベアリング

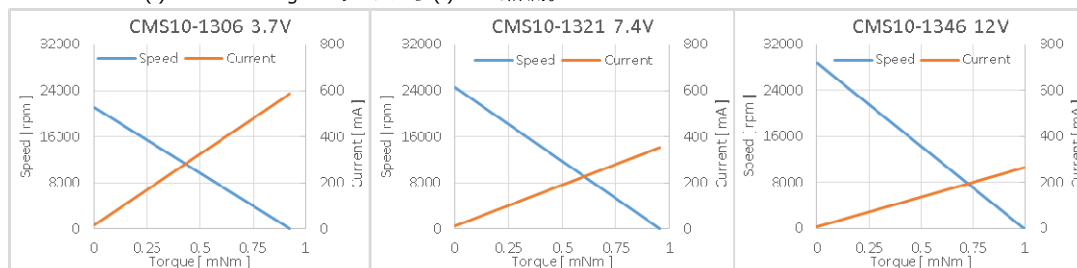


Dimension in mm

Specifications	特性データ	CMS10-1306	CMS10-1321	CMS10-1346	
1 Nominal voltage	定格電圧	3.7	7.4	12.0	V
2 No load speed	無負荷回転数	21100	24500	28700	rpm
3 No load current	無負荷電流	18	10	8	mA
4 Stall torque	起動トルク	0.92	0.96	1.00	mNm
5 Stall current	起動電流	587	352	264	mA
6 Output power	最大出力	0.5	0.6	0.7	W
7 Max efficiency	最大効率	68	68	69	%
8 Terminal resistance	端子間抵抗	6.30	21.03	45.47	Ω
9 Rated torque	定格トルク	0.138	0.141	0.144	mNm
10 Rated speed	定格回転数	17900	20900	24500	rpm
11 Rated current	定格電流	103	61	45	mA
12 Friction torque	摩擦トルク	0.03	0.03	0.03	mNm
13 Back-EMF constant	逆起電圧定数	0.170	0.293	0.406	mV/rpm
14 Torque constant	トルク定数	1.62	2.80	3.88	mNm/A
15 Slope of N-T curve	回転数/トルク勾配	22795	25653	28823	rpm/mNm
16 Mechanical time constant	機械の時定数	11.3	11.8	12.3	ms
17 Rotor inertia	ロータ慣性モーメント	0.05	0.04	0.04	gcm <sup>2</sup>
18 Max torque	最大許容トルク	0.31	0.32	0.33	mNm

Mechanical data	機械的特性	Environmental data	環境仕様データ
19 Shaft radial play 出力軸遊び(径方向)	0.05 mm	24 Operating temperature 動作温度範囲	-20 ~ 60 °C
20 Shaft axial play 出力軸遊び(軸方向)	0.03 ~ 0.2 mm	25 Max coil temperature 最大コイル温度	80 °C
21 Max shaft radial load 出力軸最大荷重(径方向)	0.5 (5mm)* N	26 Weight 重量	4.9 g
22 Max shaft axial load 出力軸最大荷重(軸方向)	0.15 N	27 Number of segments セグメント数	5
23 Max shaft axial load at standstill 出力軸最大静荷重(軸方向)	7.8 N	28 Bearing type ベアリングタイプ	Sintered sleeve 焼結スリーブ

\*measured at ( )mm from flange. フランジから ( )mmで計測。



Specifications are subject to change without notice. 仕様はやむなく変更する場合があります。

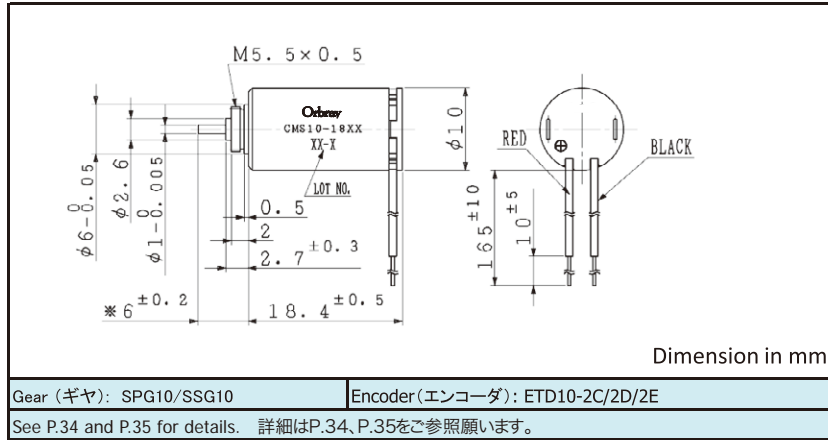
Orbray Co., Ltd.  
3-8-22 Shinden, Adachi-ku, Tokyo 123-8511 Japan  
TEL: +81-3-5390-7620  
URL: <https://orbray.com/en/> E-mail: [motor-sales@orbray.com](mailto:motor-sales@orbray.com)

Orbray株式会社  
〒123-8511 東京都足立区新田3-8-22  
TEL : 03-5390-7620  
URL : <https://orbray.com/> E-mail: [motor-salesjp@orbray.com](mailto:motor-salesjp@orbray.com)

## CMS10-18

Precious metal commutation, Sleeve bearing

貴金属ブラシ、スリーブベアリング

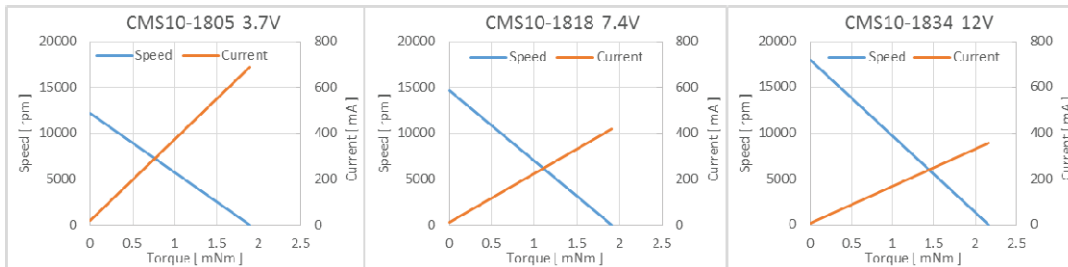


Dimension in mm

Specifications	特性データ	CMS10-1805	CMS10-1818	CMS10-1834	
1 Nominal voltage	定格電圧	3.7	7.4	12.0	V
2 No load speed	無負荷回転数	12200	14600	18000	rpm
3 No load current	無負荷電流	19	12	9	mA
4 Stall torque	起動トルク	1.89	1.91	2.16	mNm
5 Stall current	起動電流	689	418	357	mA
6 Output power	最大出力	0.6	0.7	1.0	W
7 Max efficiency	最大効率	69	69	71	%
8 Terminal resistance	端子間抵抗	5.37	17.72	33.66	Ω
9 Rated torque	定格トルク	0.271	0.273	0.293	mNm
10 Rated speed	定格回転数	10400	12500	15500	rpm
11 Rated current	定格電流	116	70	56	mA
12 Friction torque	摩擦トルク	0.05	0.05	0.05	mNm
13 Back-EMF constant	逆起電圧定数	0.295	0.492	0.651	mV/rpm
14 Torque constant	トルク定数	2.82	4.70	6.22	mNm/A
15 Slope of N-T curve	回転数/トルク勾配	6444	7659	8316	rpm/mNm
16 Mechanical time constant	機械の時定数	7.0	7.3	7.5	ms
17 Rotor inertia	ロータ慣性モーメント	0.10	0.09	0.09	gcm <sup>2</sup>
18 Max torque	最大許容トルク	0.63	0.64	0.72	mNm

Mechanical data	機械の特性	Environmental data	環境仕様データ
19 Shaft radial play 出力軸遊び(径方向)	0.05 mm	24 Operating temperature 動作温度範囲	-20 ~ 60 °C
20 Shaft axial play 出力軸遊び(軸方向)	0.03 ~ 0.2 mm	25 Max coil temperature 最大コイル温度	80 °C
21 Max shaft radial load 出力軸最大荷重(径方向)	0.5 (5mm)* N	26 Weight 重量	7.7 g
22 Max shaft axial load 出力軸最大荷重(軸方向)	0.15 N	27 Number of segments セグメント数	5
23 Max shaft axial load at standstill 出力軸最大静荷重(軸方向)	7.8 N	28 Bearing type ベアリングタイプ	Sintered sleeve 焼結スリーブ

\*measured at ( )mm from flange. フランジから ( )mmで計測。



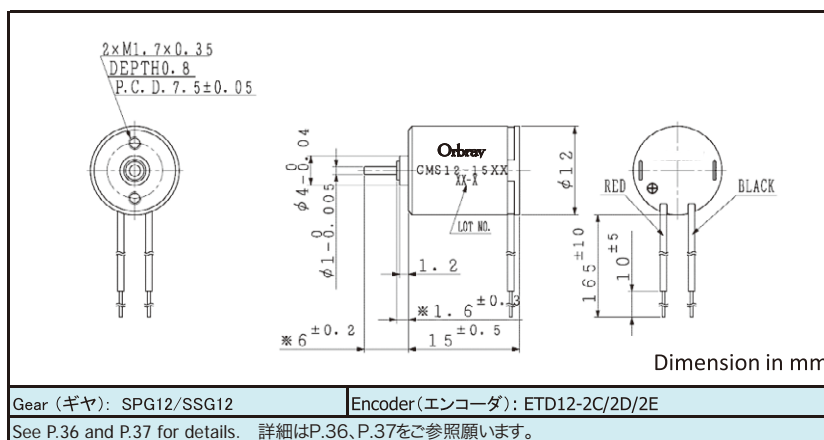
Specifications are subject to change without notice. 仕様はやむなく変更する場合があります。

Orbray Co., Ltd.  
3-8-22 Shinden, Adachi-ku, Tokyo 123-8511 Japan  
TEL: +81-3-5390-7620  
URL: <https://orbray.com/en/> E-mail: [motor-sales@orbray.com](mailto:motor-sales@orbray.com)

Orbray株式会社  
〒123-8511 東京都足立区新田3-8-22  
TEL: 03-5390-7620  
URL: <https://orbray.com/> E-mail: [motor-salesjp@orbray.com](mailto:motor-salesjp@orbray.com)

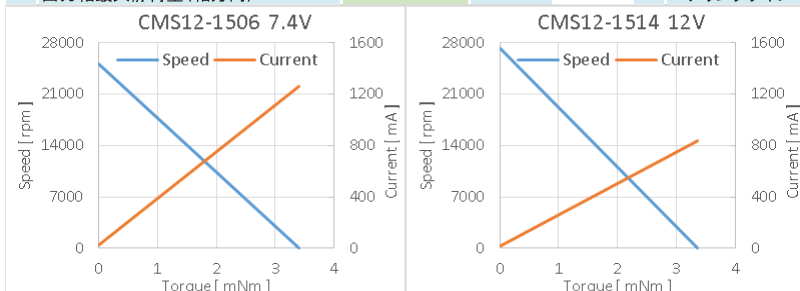
# CMS12-15

Precious metal commutation, Sleeve bearing 貴金属ブラシ、スリーブベアリング



Specifications	特性データ	CMS12-1506	CMS12-1514	
1 Nominal voltage	定格電圧	7.4	12.0	V
2 No load speed	無負荷回転数	25100	27200	rpm
3 No load current	無負荷電流	27	18	mA
4 Stall torque	起動トルク	3.40	3.36	mNm
5 Stall current	起動電流	1261	833	mA
6 Output power	最大出力	2.2	2.4	W
7 Max efficiency	最大効率	73	73	%
8 Terminal resistance	端子間抵抗	5.87	14.40	Ω
9 Rated torque	定格トルク	0.436	0.433	mNm
10 Rated speed	定格回転数	21905	23663	rpm
11 Rated current	定格電流	186	123	mA
12 Friction torque	摩擦トルク	0.08	0.08	mNm
13 Back-EMF constant	逆起電圧定数	0.288	0.432	mV/rpm
14 Torque constant	トルク定数	2.75	4.13	mNm/A
15 Slope of N-T curve	回転数/トルク勾配	7402	8074	rpm/mNm
16 Mechanical time constant	機械的時定数	15.4	15.9	ms
17 Rotor inertia	ロータ慣性モーメント	0.20	0.19	gcm <sup>2</sup>
18 Max torque	最大許容トルク	1.13	1.12	mNm

Mechanical data	機械的特性	Environmental data	環境仕様データ
19 Shaft radial play 出力軸遊び(径方向)	0.05 mm	24 Operating temperature 動作温度範囲	-20 ~ 60 °C
20 Shaft axial play 出力軸遊び(軸方向)	0.03 ~ 0.2 mm	25 Max coil temperature 最大コイル温度	80 °C
21 Max shaft radial load 出力軸最大荷重(径方向)	0.5 (5mm)* N	26 Weight 重量	8.9 g
22 Max shaft axial load 出力軸最大荷重(軸方向)	0.15 N	27 Number of segments セグメント数	5
23 Max shaft axial load at standstill 出力軸最大静荷重(軸方向)	7.8 N	28 Bearing type ベアリングタイプ	Sintered sleeve 焼結スリーブ



\*measured at ( )mm from flange  
フランジから( )mmで計測

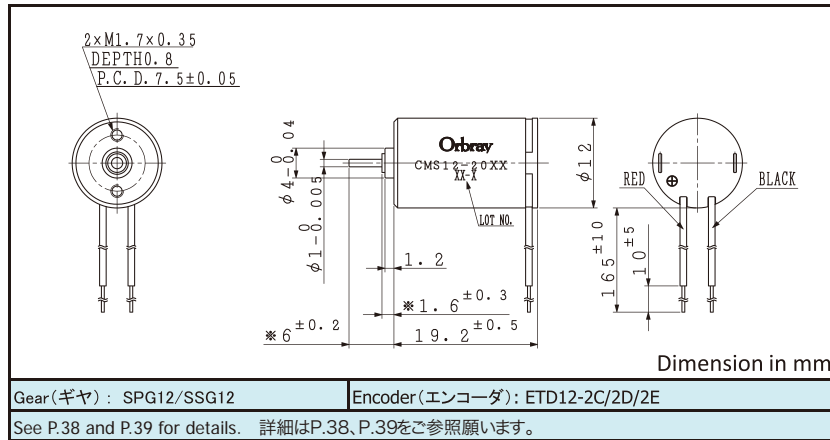
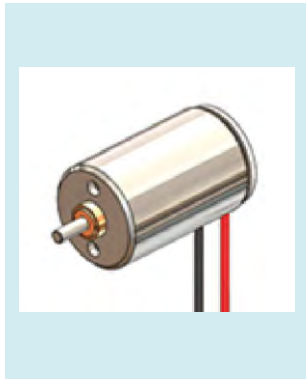
Specifications are subject to change without notice. 仕様はやむなく変更する場合があります。

Orbray Co., Ltd.  
3-8-22 Shinden, Adachi-ku, Tokyo 123-8511 Japan  
TEL: +81-3-5390-7620  
URL: <https://orbray.com/en/> E-mail: [motor-sales@orbray.com](mailto:motor-sales@orbray.com)

Orbray株式会社  
〒123-8511 東京都足立区新田3-8-22  
TEL : 03-5390-7620  
URL : <https://orbray.com/> E-mail: [motor-salesjp@orbray.com](mailto:motor-salesjp@orbray.com)

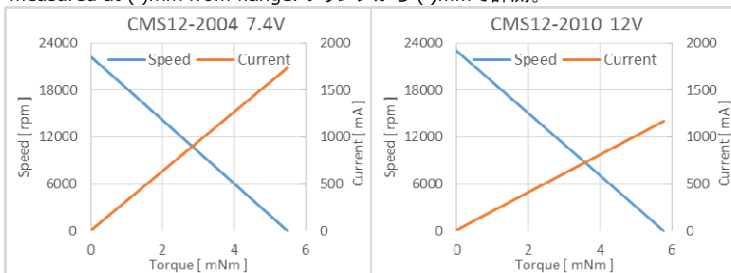
## CMS12-20

Precious metal commutation, Sleeve bearing 貴金属ブラシ、スリーブベアリング



Specifications		特性データ		CMS12-2004	CMS12-2010		
1 Nominal voltage	定格電圧			7.4	12.0	V	
2 No load speed	無負荷回転数			22200	23000	rpm	
3 No load current	無負荷電流			13	8	mA	
4 Stall torque	起動トルク			5.48	5.77	mNm	
5 Stall current	起動電流			1744	1173	mA	
6 Output power	最大出力			3.2	3.5	W	
7 Max efficiency	最大効率			83	84	%	
8 Terminal resistance	端子間抵抗			4.24	10.23	Ω	
9 Rated torque	定格トルク			0.435	0.447	mNm	
10 Rated speed	定格回転数			20410	21211	rpm	
11 Rated current	定格電流			150	99	mA	
12 Friction torque	摩擦トルク			0.04	0.04	mNm	
13 Back-EMF constant	逆起電圧定数			0.331	0.518	mV/rpm	
14 Torque constant	トルク定数			3.16	4.95	mNm/A	
15 Slope of N-T curve	回転数/トルク勾配			4049	3989	rpm/mNm	
16 Mechanical time constant	機械の時定数			8.9	8.8	ms	
17 Rotor inertia	ロータ慣性モーメント			0.21	0.21	gcm <sup>2</sup>	
18 Max torque	最大許容トルク			1.83	1.92	mNm	
Mechanical data		機械的特性		Environmental data		環境仕様データ	
19 Shaft radial play 出力軸遊び(径方向)	0.05	mm		24 Operating temperature 動作温度範囲	-20 ~ 60	°C	
20 Shaft axial play 出力軸遊び(軸方向)	0.03 ~ 0.2	mm		25 Max coil temperature 最大コイル温度	80	°C	
21 Max shaft radial load 出力軸最大荷重(径方向)	0.5 (5mm)*	N		26 Weight 重量	11.8	g	
22 Max shaft axial load 出力軸最大荷重(軸方向)	0.15	N		27 Number of segments セグメント数	5		
23 Max shaft axial load at standstill 出力軸最大静荷重(軸方向)	7.8	N		28 Bearing type ベアリングタイプ	Sintered sleeve 焼結スリーブ		

\*measured at ( )mm from flange. フランジから ( )mmで計測。



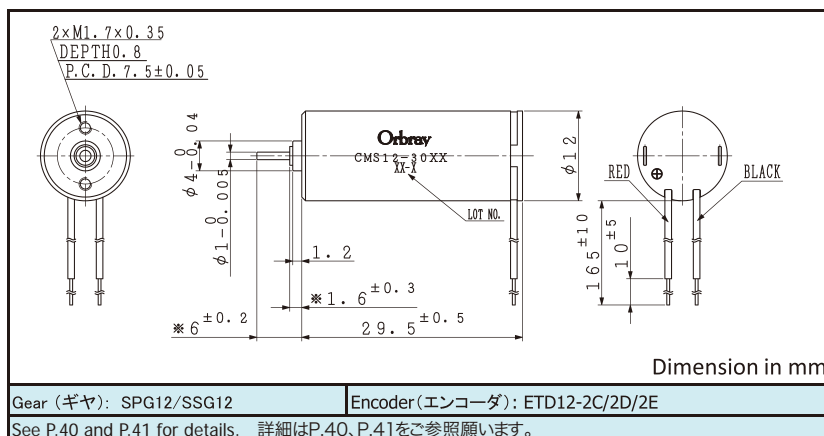
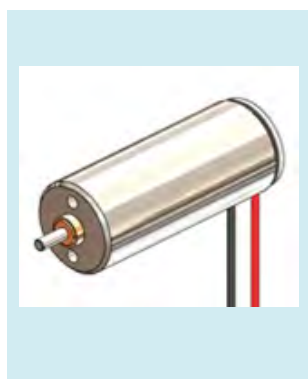
Specifications are subject to change without notice. 仕様はやむなく変更する場合があります。

Orbray Co., Ltd.  
3-8-22 Shinden, Adachi-ku, Tokyo 123-8511 Japan  
TEL: +81-3-5390-7620  
URL: <https://orbray.com/en/> E-mail: [motor-sales@orbray.com](mailto:motor-sales@orbray.com)

Orbray株式会社  
〒123-8511 東京都足立区新田3-8-22  
TEL : 03-5390-7620  
URL : <https://orbray.com/> E-mail: [motor-salesjp@orbray.com](mailto:motor-salesjp@orbray.com)

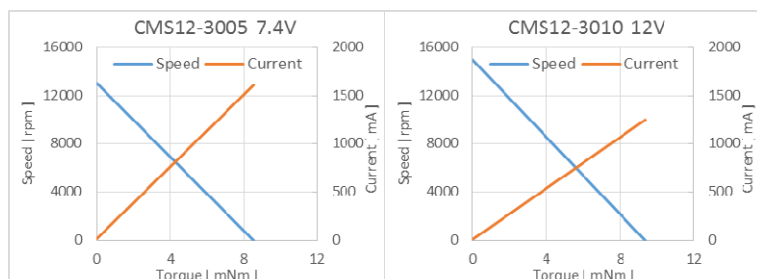
# CMS12-30

Precious metal commutation, Sleeve bearing 貴金属ブラシ、スリーブベアリング



Specifications	特性データ	CMS12-3005	CMS12-3010	
1 Nominal voltage	定格電圧	7.4	12.0	V
2 No load speed	無負荷回転数	13000	15000	rpm
3 No load current	無負荷電流	16	12	mA
4 Stall torque	起動トルク	8.55	9.40	mNm
5 Stall current	起動電流	1605	1254	mA
6 Output power	最大出力	2.9	3.7	W
7 Max efficiency	最大効率	81	82	%
8 Terminal resistance	端子間抵抗	4.61	9.57	Ω
9 Rated torque	定格トルク	0.785	0.827	mNm
10 Rated speed	定格回転数	11806	13684	rpm
11 Rated current	定格電流	162	121	mA
12 Friction torque	摩擦トルク	0.09	0.09	mNm
13 Back-EMF constant	逆起電圧定数	0.563	0.792	mV/rpm
14 Torque constant	トルク定数	5.38	7.57	mNm/A
15 Slope of N-T curve	回転数/トルク勾配	1521	1597	rpm/mNm
16 Mechanical time constant	機械の時定数	5.5	5.6	ms
17 Rotor inertia	ロータ慣性モーメント	0.35	0.33	gcm <sup>2</sup>
18 Max torque	最大許容トルク	2.85	3.13	mNm

Mechanical data	機械的特性	Environmental data	環境仕様データ
19 Shaft radial play 出力軸遊び(径方向)	0.05 mm	24 Operating temperature 動作温度範囲	-20 ~ 60 °C
20 Shaft axial play 出力軸遊び(軸方向)	0.03 ~ 0.2 mm	25 Max coil temperature 最大コイル温度	80 °C
21 Max shaft radial load 出力軸最大荷重(径方向)	0.5 (5mm)* N	26 Weight 重量	19.5 g
22 Max shaft axial load 出力軸最大荷重(軸方向)	0.15 N	27 Number of segments セグメント数	5
23 Max shaft axial load at standstill 出力軸最大静荷重(軸方向)	7.8 N	28 Bearing type ベアリングタイプ	Sintered sleeve 焼結スリーブ



\*measured at ( )mm from flange  
フランジから( )mmで計測

Specifications are subject to change without notice. 仕様はやむなく変更する場合があります。

Orbray Co., Ltd.  
3-8-22 Shinden, Adachi-ku, Tokyo 123-8511 Japan  
TEL: +81-3-5390-7620  
URL: <https://orbray.com/en/> E-mail: [motor-sales@orbray.com](mailto:motor-sales@orbray.com)

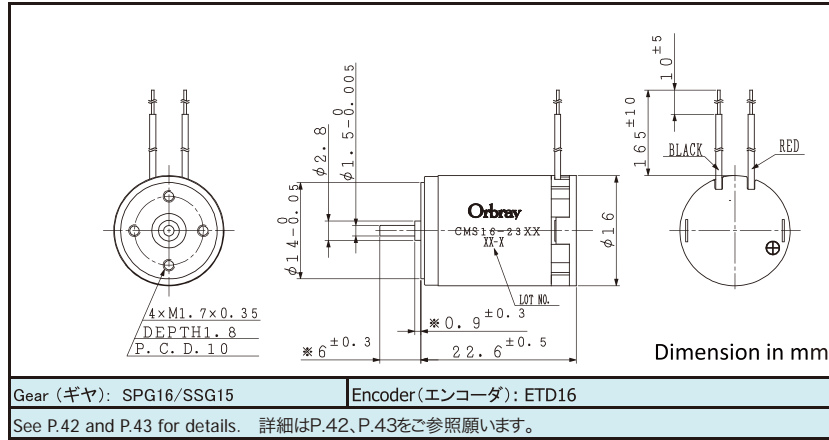
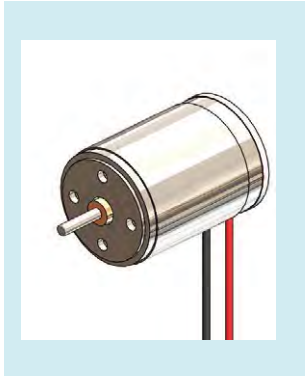
Orbray株式会社  
〒123-8511 東京都足立区新田3-8-22  
TEL : 03-5390-7620  
URL : <https://orbray.com/> E-mail: [motor-salesjp@orbray.com](mailto:motor-salesjp@orbray.com)



## CMS16-23

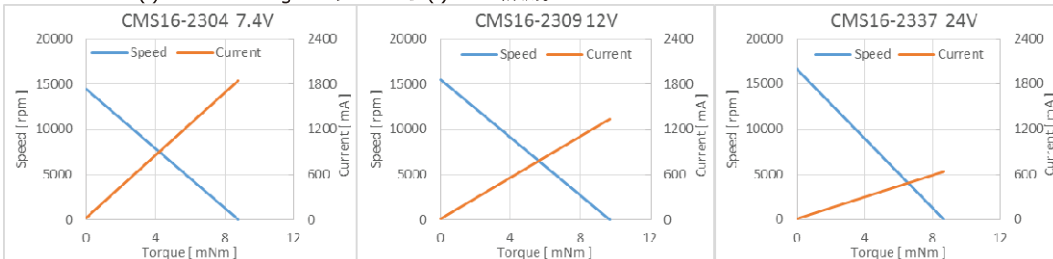
Precious metal commutation, Sleeve bearing

貴金属ブラシ、スリーブベアリング



Specifications	特性データ	CMS16-2304	CMS16-2309	CMS16-2337	
1 Nominal voltage	定格電圧	7.4	12.0	24.0	V
2 No load speed	無負荷回転数	14500	15500	16600	rpm
3 No load current	無負荷電流	24	16	8	mA
4 Stall torque	起動トルク	8.78	9.67	8.66	mNm
5 Stall current	起動電流	1849	1340	643	mA
6 Output power	最大出力	3.3	3.9	3.8	W
7 Max efficiency	最大効率	79	80	79	%
8 Terminal resistance	端子間抵抗	4.00	8.96	37.34	Ω
9 Rated torque	定格トルク	0.893	0.942	0.886	mNm
10 Rated speed	定格回転数	13000	14000	14900	rpm
11 Rated current	定格電流	209	145	73	mA
12 Friction torque	摩擦トルク	0.11	0.11	0.11	mNm
13 Back-EMF constant	逆起電圧定数	0.503	0.765	1.430	mV/rpm
14 Torque constant	トルク定数	4.81	7.31	13.65	mNm/A
15 Slope of N-T curve	回転数/トルク勾配	1653	1602	1913	rpm/mNm
16 Mechanical time constant	機械的時定数	9.3	9.3	9.5	ms
17 Rotor inertia	ロータ慣性モーメント	0.54	0.55	0.47	gcm <sup>2</sup>
18 Max torque	最大許容トルク	2.93	3.22	2.89	mNm
Mechanical data	機械的特性			Environmental data	環境仕様データ
19 Shaft radial play 出力軸遊び(径方向)	0.05 mm			24 Operating temperature 動作温度範囲	-20 ~ 60 °C
20 Shaft axial play 出力軸遊び(軸方向)	0.03 ~ 0.2 mm			25 Max coil temperature 最大コイル温度	80 °C
21 Max shaft radial load 出力軸最大荷重(径方向)	1.2 (5 mm) N			26 Weight 重量	22.4 g
22 Max shaft axial load 出力軸最大荷重(軸方向)	0.2 N			27 Number of segments セグメント数	7
23 Max shaft axial load at standstill 出力軸最大静荷重(軸方向)	9.8 N			28 Bearing type ベアリングタイプ	Sintered sleeve 焼結スリーブ

\*measured at ( ) mm from flange. フランジから ( ) mm で計測。



Specifications are subject to change without notice. 仕様はやむなく変更する場合があります。

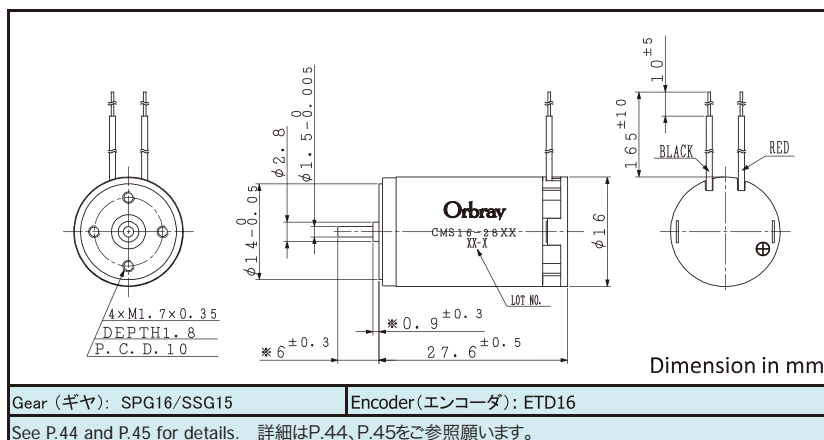
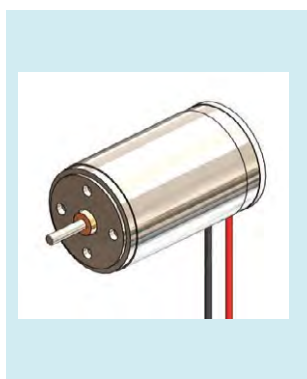
Orbray Co., Ltd.  
3-8-22 Shinden, Adachi-ku, Tokyo 123-8511 Japan  
TEL: +81-3-5390-7620  
URL: <https://orbray.com/en/> E-mail: [motor-sales@orbray.com](mailto:motor-sales@orbray.com)

Orbray株式会社  
〒123-8511 東京都足立区新田3-8-22  
TEL: 03-5390-7620  
URL: <https://orbray.com/> E-mail: [motor-salesjp@orbray.com](mailto:motor-salesjp@orbray.com)

# CMS16-28

Precious metal commutation, Sleeve bearing

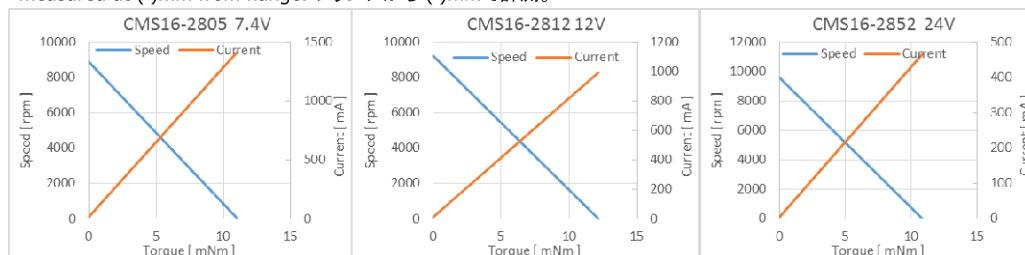
貴金属ブラシ、スリーブベアリング



Specifications	特性データ	CMS16-2805	CMS16-2812	CMS16-2852	
1 Nominal voltage	定格電圧	7.4	12.0	24.0	V
2 No load speed	無負荷回転数	8900	9200	9600	rpm
3 No load current	無負荷電流	15	10	5	mA
4 Stall torque	起動トルク	11.05	12.14	10.85	mNm
5 Stall current	起動電流	1420	992	465	mA
6 Output power	最大出力	2.6	2.9	2.7	W
7 Max efficiency	最大効率	81	81	80	%
8 Terminal resistance	端子間抵抗	5.21	12.10	51.63	Ω
9 Rated torque	定格トルク	1.029	1.084	1.019	mNm
10 Rated speed	定格回転数	8100	8400	8700	rpm
11 Rated current	定格電流	146	97	48	mA
12 Friction torque	摩擦トルク	0.12	0.12	0.12	mNm
13 Back-EMF constant	逆起電圧定数	0.824	1.294	2.471	mV/rpm
14 Torque constant	トルク定数	7.86	12.36	23.59	mNm/A
15 Slope of N-T curve	回転数/トルク勾配	804	756	886	rpm/mNm
16 Mechanical time constant	機械的時定数	5.9	6.0	6.1	ms
17 Rotor inertia	ロータ慣性モーメント	0.71	0.75	0.66	gcm <sup>2</sup>
18 Max torque	最大許容トルク	3.68	4.05	3.62	mNm

Mechanical data	機械的特性	Environmental data	環境仕様データ
19 Shaft radial play 出力軸遊び(径方向)	0.05 mm	24 Operating temperature 動作温度範囲	-20 ~ 60 °C
20 Shaft axial play 出力軸遊び(軸方向)	0.03 ~ 0.2 mm	25 Max coil temperature 最大コイル温度	80 °C
21 Max shaft radial load 出力軸最大荷重(径方向)	1.2 (5 mm) N	26 Weight 重量	28 g
22 Max shaft axial load 出力軸最大荷重(軸方向)	0.2 N	27 Number of segments セグメント数	7
23 Max shaft axial load at standstill 出力軸最大静荷重(軸方向)	9.8 N	28 Bearing type ベアリングタイプ	Sintered sleeve 焼結スリーブ

\*measured at ( ) mm from flange. フランジから ( ) mm で計測。



Specifications are subject to change without notice. 仕様はやむなく変更する場合があります。

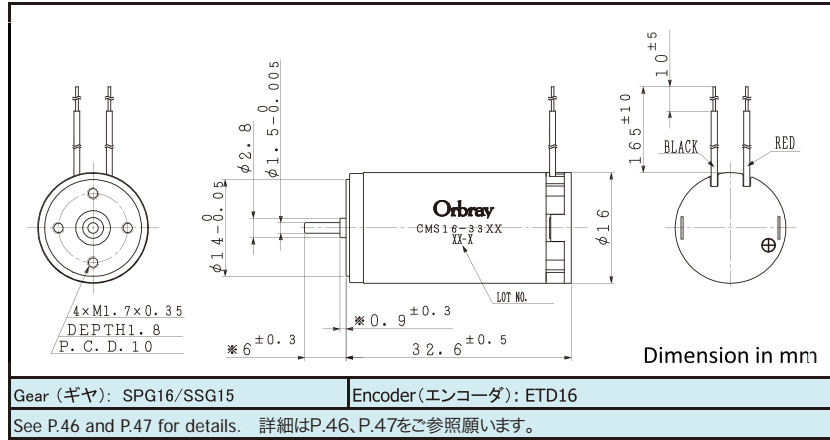
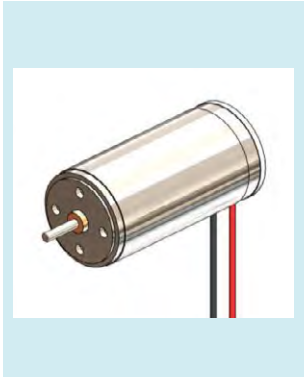
Orbray Co., Ltd.  
3-8-22 Shinden, Adachi-ku, Tokyo 123-8511 Japan  
TEL: +81-3-5390-7620  
URL: <https://orbray.com/en/> E-mail: [motor-sales@orbray.com](mailto:motor-sales@orbray.com)

Orbray株式会社  
〒123-8511 東京都足立区新田3-8-22  
TEL : 03-5390-7620  
URL : <https://orbray.com/> E-mail: [motor-salesjp@orbray.com](mailto:motor-salesjp@orbray.com)

## CMS16-33

Precious metal commutation, Sleeve bearing

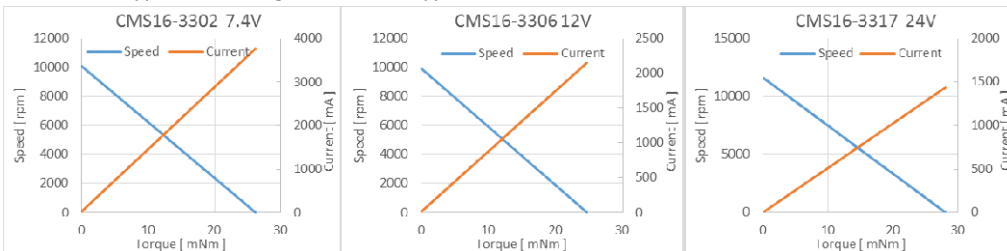
貴金属ブラシ、スリーブベアリング



Specifications	特性データ	CMS16-3302	CMS16-3306	CMS16-3317	
1 Nominal voltage	定格電圧	7.4	12.0	24.0	V
2 No load speed	無負荷回転数	10100	9900	11600	rpm
3 No load current	無負荷電流	17	10	6	mA
4 Stall torque	起動トルク	26.13	24.66	28.09	mNm
5 Stall current	起動電流	3761	2155	1432	mA
6 Output power	最大出力	6.9	6.4	8.5	W
7 Max efficiency	最大効率	87	87	88	%
8 Terminal resistance	端子間抵抗	1.97	5.57	16.76	Ω
9 Rated torque	定格トルク	1.626	1.576	1.690	mNm
10 Rated speed	定格回転数	9500	9300	10900	rpm
11 Rated current	定格電流	250	147	92	mA
12 Friction torque	摩擦トルク	0.12	0.12	0.12	mNm
13 Back-EMF constant	逆起電圧定数	0.731	1.204	2.063	mV/rpm
14 Torque constant	トルク定数	6.98	11.49	19.70	mNm/A
15 Slope of N-T curve	回転数/トルク勾配	386	402	412	rpm/mNm
16 Mechanical time constant	機械的時定数	4.4	4.4	4.4	ms
17 Rotor inertia	ロータ慣性モーメント	1.10	1.04	1.02	gcm <sup>2</sup>
18 Max torque	最大許容トルク	8.71	8.22	9.36	mNm

Mechanical data	機械的特性	Environmental data	環境仕様データ
19 Shaft radial play 出力軸遊び(径方向)	0.05 mm	24 Operating temperature 動作温度範囲	-20 ~ 60 °C
20 Shaft axial play 出力軸遊び(軸方向)	0.03 ~ 0.2 mm	25 Max coil temperature 最大コイル温度	80 °C
21 Max shaft radial load 出力軸最大荷重(径方向)	1.2 (5 mm) N	26 Weight 重量	37.7 g
22 Max shaft axial load 出力軸最大荷重(軸方向)	0.2 N	27 Number of segments セグメント数	7
23 Max shaft axial load at standstill 出力軸最大静荷重(軸方向)	9.8 N	28 Bearing type ベアリングタイプ	Sintered sleeve 焼結スリーブ

\*measured at ( )mm from flange. フランジから ( )mmで計測。



Specifications are subject to change without notice. 仕様はやむなく変更する場合があります。

Orbray Co., Ltd.  
3-8-22 Shinden, Adachi-ku, Tokyo 123-8511 Japan  
TEL: +81-3-5390-7620  
URL: <https://orbray.com/en/> E-mail: [motor-sales@orbray.com](mailto:motor-sales@orbray.com)

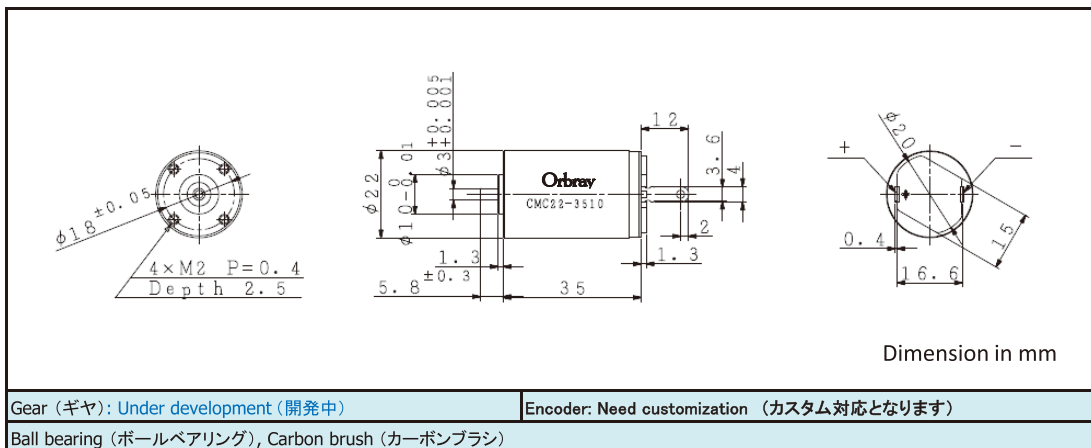
Orbray株式会社  
〒123-8511 東京都足立区新田3-8-22  
TEL: 03-5390-7620  
URL: <https://orbray.com/> E-mail: [motor-salesjp@orbray.com](mailto:motor-salesjp@orbray.com)

# CMC22-3510

Carbon brush commutation, Ball bearing

カーボンブラシ、ボールベアリング

**NEW R&D**



Gear (ギヤ): Under development (開発中) Encoder: Need customization (カスタム対応となります)  
 Ball bearing (ボールベアリング), Carbon brush (カーボンブラシ)

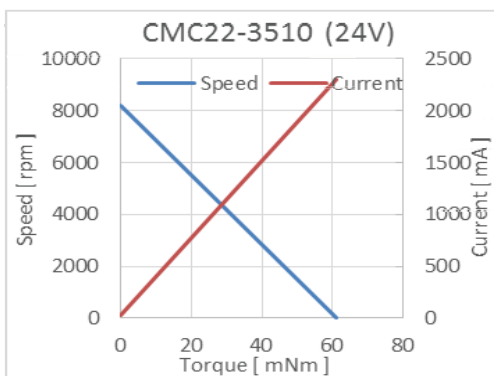
Specifications	特性データ	CMC22-3510	
1 Nominal voltage	定格電圧	24.0	V
2 No load speed	無負荷回転数	8200	rpm
3 No load current	無負荷電流	26	mA
4 Stall torque	起動トルク	61.00	mNm
5 Stall current	起動電流	2300	mA
6 Output power	最大出力	13.1	W
7 Max efficiency	最大効率	80	%
8 Terminal resistance	端子間抵抗	10.40	Ω
13 Back-EMF constant	逆起電圧定数	2.8	mV/rpm
14 Torque constant	トルク定数	26.8	mNm/A

### Features

- ✓ High Torque/Low Speed  
高トルク/低スピード
- ✓ Long life time (Carbon Brush/Ball bearing)  
長寿命 (カーボンブラシ/ボールベアリング)
- ✓ Robust structure  
堅牢構造

### Field of Application

- ✓ Industrial Robot  
産業ロボット
- ✓ Industrial Servo  
産業サーボ
- ✓ Medical Device  
各種医療機器
- ✓ Others  
その他



Specifications are subject to change without notice. 仕様はやむなく変更する場合があります。

Orbray Co., Ltd.  
 3-8-22 Shinden, Adachi-ku, Tokyo 123-8511 Japan  
 TEL: +81-3-5390-7620  
 URL: <https://orbray.com/en/> E-mail: [motor-sales@orbray.com](mailto:motor-sales@orbray.com)

Orbray株式会社  
 〒123-8511 東京都足立区新田3-8-22  
 TEL : 03-5390-7620  
 URL : <https://orbray.com/> E-mail: [motor-salesjp@orbray.com](mailto:motor-salesjp@orbray.com)

# CMS CORELESS MOTOR WITH GEAR

## CMS コアレスモーター + ギヤ組合せ仕様

Motors can be further utilized for greater variety of applications when combined with a gear. In this section, you can see in detail how CMS BRUSHLESS MOTOR performance changes when combined with a spur/planetary gear.

モーターは減速ギヤと組み合わせることにより、幅広く様々なアプリケーションに役立てることができます。このセクションではCMSブラシレスモーターをスパーギヤ、遊星ギヤと組み合わせた時のギヤードモーターとしてのパフォーマンスを簡単に見ることができます。下記の説明をご参照ください。

Motor model name. "XX" represents model number (CMS07-1707).

標準モーター型式です。"XX"は各モデルの番号が入ります(CMS07-1707など)。

Shows the motor models which combine with the above gear (SPG07), and the encoder model that can attach to the motor.

上記ギヤ (SPG07) が取付可能なモーター型式と、同モーターに取付可能なエンコーダを表します。

Gear's original spec

ギヤ固有の仕様

Total dimension in each combination

各組合せ時の全長

Gear's approximate allowable torque.  
※ Using the geared motor at torque exceeding this value may damage the gear, so please be careful.

ギヤ自体のおおよその許容トルクを表します。  
※使用トルクがこの値を大きく上回る場合は注意が必要です。

### CMS07-17XX with Planetary gear (CMS07-17XX + 遊星ギヤ組合せ仕様)

#### Gearhead (ギヤヘッド)

SPG07

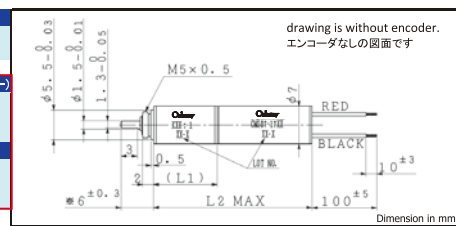
#### Coreless motor (コアレスモーター)

CMS07-1707

CMS07-1726

#### Encoder (エンコーダ)

EHM07-3B



#### General specifications (一般仕様)

		Gear Ratio (ギヤ比)			
		4.7	22	105	494
1 Reduction ratio (absolute value)	減速比 (絶対値)	4.71 : 1	22.22 : 1	104.77 : 1	493.93 : 1
2 Number of stage	段数	1	2	3	4
3 Efficiency	効率	85	72	61	52 %
4 Direction of rotation	回転方向	=	=	=	=
5 Length (Motor + Gear=L2)	全長 (モーター+ギヤ=L2)	24.9	27.1	29.3	31.6 mm
5 Length (Motor + Gear + Encoder)	全長 (モーター+ギヤ+エンコーダ)	31.4	33.6	35.8	38.1
5 Length (Motor + Encoder)	全長 (モーター+エンコーダ)	24.2			
6 Max allowable torque (Continuous)	最大許容 連続トルク	10			mNm
7 Max allowable torque (Intermittent)	最大許容 断続トルク	20			mNm

#### CMS07-1707P Rated voltage (定格電圧): 3.7 V

Ordering number (組み合わせ型式名)	CMS07-1707P	Gear Ratio (ギヤ比)			
		4.7	22	105	494
8 No load speed	無負荷回転数	4040	838	173	38 rpm
9 No load current	無負荷電流	51	62	74	61 mA
10 Stall torque	起動トルク	3.5	14	54	223 mNm
11 Stall current	起動電流	571	571	571	571 mA

#### CMS07-1726P Rated voltage (定格電圧): 7.4 V

Ordering number (組み合わせ型式名)	CMS07-1726P	Gear Ratio (ギヤ比)			
		4.7	22	105	494
8 No load speed	無負荷回転数	4380	906	186	41 rpm
9 No load current	無負荷電流	29	35	43	35 mA
10 Stall torque	起動トルク	3.1	12	48	197 mNm
11 Stall current	起動電流	283	283	283	283 mA

#### HOW TO ORDER (ご注文の際の型式名)

CMS07-1707 MOTOR + SPG07(4.7:1) → CMS07-1707P4.7  
CMS07-1726 MOTOR + SPG07(105:1) → CMS07-1726P105

This shows overall characteristics of geared motor when combined at each gear ratio (yellowed). 22 = 22 : 1

夫々のギヤ比 (黄色) でのギヤードモーターのおおよその特性を表します。 22 = 22 : 1

Combination with planetary gear: Motor model name + P + gear ratio

遊星ギヤとの組み合わせ: モーター型式 + P + ギヤ比

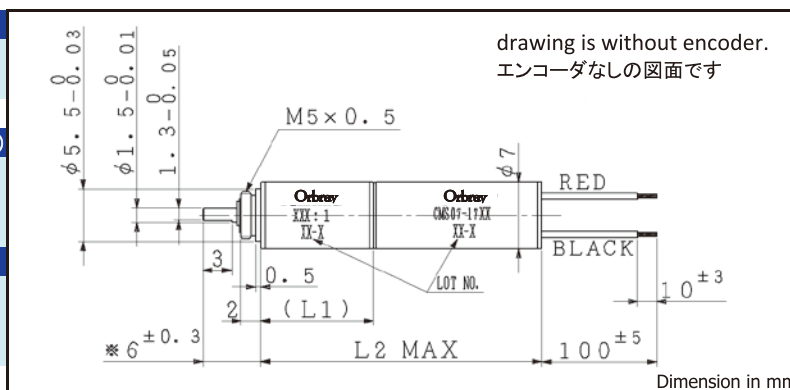
Example (例): In case of CMS07-1707 MOTOR + Planetary Gear SPG07 (22:1) = CMS07-1707P22

※For detailed spec of gear and encoder, please refer to each product's data sheet respectively.

ギヤとエンコーダの詳細仕様に関しては個別の各データシートをご参照願います。

# CMS07-17XX with Planetary gear (CMS07-17XX + 遊星ギヤ組合わせ仕様)

<b>Gearhead (ギヤヘッド)</b>
SPG07
<b>Coreless motor (コアレスモーター)</b>
CMS07-1707
CMS07-1726
<b>Encoder (エンコーダ)</b>
EHM07-3B



## General specifications (一般仕様)

		Gear Ratio (ギヤ比)				
		4.7	22	105	494	
1 Reduction ratio(absolute value)	減速比(絶対値)	4.71 : 1	22.22 : 1	104.77 : 1	493.93 : 1	
2 Number of stage	段数	1	2	3	4	
3 Efficiency	効率	85	72	61	52	%
4 Direction of rotation	回転方向	=	=	=	=	
Length (Motor + Gear=L2)	全長(モーター+ギヤ=L2)	24.9	27.1	29.3	31.6	mm
5 Length (Motor + Gear + Encoder)	全長(モーター+ギヤ+エンコーダ)	31.4	33.6	35.8	38.1	mm
Length (Motor + Encoder)	全長(モーター+エンコーダ)	24			mm	
6 Max allowable torque (Continuous)	最大許容 連続トルク	10			mNm	
7 Max allowable torque (Intermittent)	最大許容 断続トルク	20			mNm	

## CMS07-1707P Rated voltage (定格電圧): 3.7 V

		Gear Ratio (ギヤ比)				
Ordering number (組み合わせ型式名)		CMS07-1707P				
		4.7	22	105	494	
8 No load speed	無負荷回転数	4040	838	173	38	rpm
9 No load current	無負荷電流	51	62	74	61	mA
10 Stall torque	起動トルク	3.5	14	54	223	mNm
11 Stall current	起動電流	571	571	571	571	mA

## CMS07-1726P Rated voltage (定格電圧): 7.4 V

		Gear Ratio (ギヤ比)				
Ordering number (組み合わせ型式名)		CMS07-1726P				
		4.7	22	105	494	
8 No load speed	無負荷回転数	4380	906	186	41	rpm
9 No load current	無負荷電流	29	35	43	35	mA
10 Stall torque	起動トルク	3.1	12	48	197	mNm
11 Stall current	起動電流	283	283	283	283	mA

## HOW TO ORDER (ご注文の際の型式名)

CMS07-1707 MOTOR + SPG07(4.7:1) → CMS07-1707P4.7  
 CMS07-1726 MOTOR + SPG07(105:1) → CMS07-1726P105

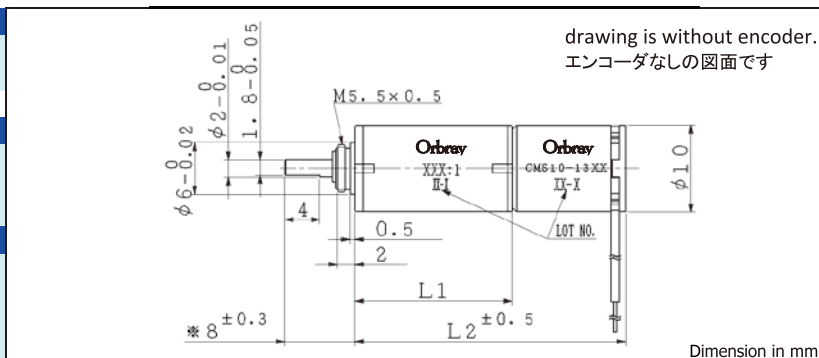
Specifications are subject to change without notice. 仕様はやむなく変更する場合があります。

## CMS10-13XX with Spur gear (CMS10-13XX + スパーギヤ組合わせ仕様)

### Gearhead (ギヤヘッド) SSG10

### Coreless motor (コアレスモーター) CMS10-1306 CMS10-1321 CMS10-1346

### Encoder (エンコーダ) ETD10-2C ETD10-2D ETD10-2E



General specifications (一般仕様)		Gear Ratio (ギヤ比)					
		15	29	49	72	93	262
1 Reduction ratio(absolute value)	減速比(絶対値)	15.40 : 1	29.25 : 1	48.75 : 1	72.29 : 1	93.43 : 1	261.6
2 Number of stage	段数	3	4	5	5	5	6
3 Efficiency	効率	73	66	59	59	59	53 %
4 Direction of rotation	回転方向	≠	=	≠	≠	≠	=
5 Length (Motor + Gear=L2)	全長(モーター+ギヤ=L2)	26.9	28.9	30.9	30.9	30.9	32.9 mm
5 Length (Motor + Gear + Encoder)	全長(モーター+ギヤ+エンコーダ)	32.5	34.5	36.5	36.5	36.5	38.5 mm
	Length (Motor + Encoder)	18.5					mm
6 Max allowable torque (Continuous)	最大許容 連続トルク	12				mNm	
7 Max allowable torque (Intermittent)	最大許容 断続トルク	30				mNm	

### CMS10-1306S Rated voltage(定格電圧): 3.7 V

Ordering number (組合わせ型式名)		CMS10-1306S					
		15	29	49	72	93	262
8 No load speed	無負荷回転数	1340	708	426	287	223	80 rpm
9 No load current	無負荷電流	123	123	97	136	115	121 mA
10 Stall torque	起動トルク	7	12	30	47	115	195 mNm
11 Stall current	起動電流	587	587	587	587	587	587 mA

### CMS10-1321S Rated voltage(定格電圧): 7.4 V

Ordering number (組合わせ型式名)		CMS10-1321S					
		15	29	49	72	93	262
8 No load speed	無負荷回転数	1550	821	494	333	259	93 rpm
9 No load current	無負荷電流	19	17	16	16	15	12 mA
10 Stall torque	起動トルク	10	18	27	40	52	132 mNm
11 Stall current	起動電流	352	352	352	352	352	352 mA

### CMS10-1346S Rated voltage(定格電圧): 12 V

Ordering number (組合わせ型式名)		CMS10-1346S					
		15	29	49	72	93	262
8 No load speed	無負荷回転数	1810	959	578	389	303	109 rpm
9 No load current	無負荷電流	14	13	12	12	11	9 mA
10 Stall torque	起動トルク	11	19	28	42	54	138 mNm
11 Stall current	起動電流	264	264	264	264	264	264 mA

### HOW TO ORDER (ご注文の際の型式名)

CMS10-1306 MOTOR + SSG10(15:1) → CMS10-1306S15  
 CMS10-1321 MOTOR + SSG10(262:1) → CMS10-1321S262

Specifications are subject to change without notice. 仕様はやむなく変更する場合があります。

Orbray Co., Ltd.  
 3-8-22 Shinden, Adachi-ku, Tokyo 123-8511 Japan  
 TEL: +81-3-5390-7620  
 URL: <https://orbray.com/en/> E-mail: [motor-sales@orbray.com](mailto:motor-sales@orbray.com)

Orbray株式会社  
 〒123-8511 東京都足立区新田3-8-22  
 TEL: 03-5390-7620  
 URL: <https://orbray.com/> E-mail: [motor-salesjp@orbray.com](mailto:motor-salesjp@orbray.com)

# CMS10-13XX with Planetary gear (CMS10-13XX + 遊星ギヤ組合わせ仕様)

## Gearhead (ギヤヘッド)

SPG10

## Coreless motor (コアレスモーター)

CMS10-1306

CMS10-1321

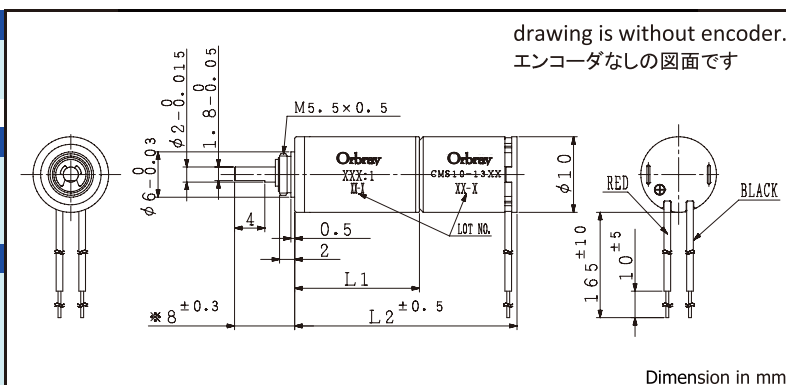
CMS10-1346

## Encoder (エンコーダ)

ETD10-2C

ETD10-2D

ETD10-2E



## General specifications

(一般仕様)

	Gear Ratio (ギヤ比)								
	3.6	4.7	13	22	61	105	288	494	
1 Reduction ratio(absolute value) 減速比(絶対値)	3.60 : 1	4.70 : 1	12.96 : 1	22.22 : 1	61.10 : 1	104.77 : 1	288.03 : 1	493.93 : 1	
2 Number of stage 段数	1	1	2	2	3	3	4	4	
3 Efficiency 効率	85	85	72	72	61	61	52	52	%
4 Direction of rotation 回転方向	=	=	=	=	=	=	=	=	
5 Length (Motor + Gear=L2) 全長 (モーター+ギヤ=L2)	23.4	23.4	26.4	26.4	29.4	29.4	32.5	32.5	mm
Length (Motor + Gear + Encoder) 全長 (モーター+ギヤ+エンコーダ)	29	29	32	32	35	35	38.1	38.1	mm
Length (Motor + Encoder) 全長 (モーター+エンコーダ)	18.5								mm
6 Max allowable torque (Continuous) 最大許容 連続トルク	50								mNm
7 Max allowable torque (Intermittent) 最大許容 断続トルク	100								mNm

## CMS10-1306P Rated voltage(定格電圧): 3.7 V

Ordering number (組合わせ型式名)	CMS10-1306P	3.6	4.7	13	22	61	105	288	494	
8 No load speed 無負荷回転数		4850	3910	1330	774	297	159	61	35	rpm
9 No load current 無負荷電流		115	91	123	123	97	136	115	121	mA
10 Stall torque 起動トルク		2.3	3.2	7.1	12	30	47	115	195	mNm
11 Stall current 起動電流		587	587	587	587	587	587	587	587	mA

## CMS10-1321P Rated voltage(定格電圧): 7.4 V

Ordering number (組合わせ型式名)	CMS10-1321P	3.6	4.7	13	22	61	105	288	494	
8 No load speed 無負荷回転数		5560	4490	1520	886	341	182	69	40	rpm
9 No load current 無負荷電流		73	58	78	78	62	87	73	76	mA
10 Stall torque 起動トルク		2.4	3.3	7.2	12	30	48	117	199	mNm
11 Stall current 起動電流		352	352	352	352	352	352	352	352	mA

## CMS10-1346P Rated voltage(定格電圧): 12 V

Ordering number (組合わせ型式名)	CMS10-1346P	3.6	4.7	13	22	61	105	288	494	
8 No load speed 無負荷回転数		6400	5180	1750	1020	394	208	80	46	rpm
9 No load current 無負荷電流		58	46	62	62	49	69	58	60	mA
10 Stall torque 起動トルク		2.4	3.4	7.4	13	31	49	120	204	mNm
11 Stall current 起動電流		264	264	264	264	264	264	264	264	mA

## HOW TO ORDER (ご注文の際の型式名)

CMS10-1306 MOTOR + SPG10(3.6:1) → CMS10-1306P3.6

CMS10-1321 MOTOR + SPG10(105:1) → CMS10-1321P105

Specifications are subject to change without notice. 仕様はやむなく変更する場合があります。

Orbray Co., Ltd.

3-8-22 Shinden, Adachi-ku, Tokyo 123-8511 Japan

TEL: +81-3-5390-7620

URL: <https://orbray.com/en/> E-mail: [motor-sales@orbray.com](mailto:motor-sales@orbray.com)

Orbray株式会社

〒123-8511 東京都足立区新田3-8-22

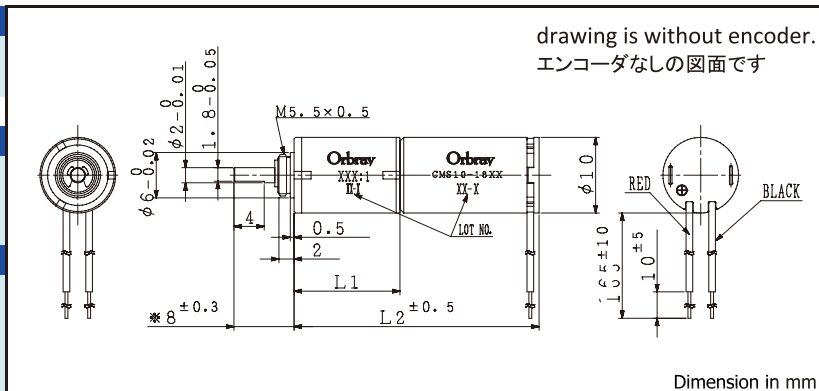
TEL : 03-5390-7620

URL : <https://orbray.com/> E-mail: [motor-salesjp@orbray.com](mailto:motor-salesjp@orbray.com)



# CMS10-18XX with Spur gear (CMS10-18XX + スパーギヤ組合わせ仕様)

<b>Gearhead (ギヤヘッド)</b>
SSG10
<b>Coreless motor (コアレスモーター)</b>
CMS10-1805
CMS10-1818
CMS10-1834
<b>Encoder (エンコーダ)</b>
ETD10-2C
ETD10-2D
ETD10-2E



General specifications (一般仕様)	Gear Ratio (ギヤ比)					
	15	29	49	72	93	262
1 Reduction ratio(absolute value) 減速比(絶対値)	15.40 : 1	29.25 : 1	48.75 : 1	72.29 : 1	93.43 : 1	261.6:1
2 Number of stage 段数	3	4	5	5	5	6
3 Efficiency 効率	73	66	59	59	59	53
4 Direction of rotation 回転方向	≠	=	≠	≠	≠	=
5 Length (Motor + Gear=L2) 全長(モーター+ギヤ=L2)	32.4	34.4	36.4	36.4	36.4	38.4
Length (Motor + Gear + Encoder) 全長(モーター+ギヤ+エンコーダ)	38	40	42	42	42	44
Length (Motor + Encoder) 全長(モーター+エンコーダ)						24.0
6 Max allowable torque (Continuous) 最大許容 連続トルク				12		
7 Max allowable torque (Intermittent) 最大許容 断続トルク				30		

## CMS10-1805S Rated voltage(定格電圧): 3.7 V

Ordering number (組合わせ型式名)	CMS10-1805S	15	29	49	72	93	262
8 No load speed 無負荷回転数		785	414	249	168	130	47
9 No load current 無負荷電流		24	23	23	23	22	20
10 Stall torque 起動トルク		21	36	54	80	104	262
11 Stall current 起動電流		689	689	689	689	689	689

## CMS10-1818S Rated voltage(定格電圧): 7.4 V

Ordering number (組合わせ型式名)	CMS10-1818S	15	29	49	72	93	262
8 No load speed 無負荷回転数		941	496	298	201	156	56
9 No load current 無負荷電流		15	14	14	14	13	12
10 Stall torque 起動トルク		21	36	55	81	105	265
11 Stall current 起動電流		418	418	418	418	418	418

## CMS10-1834S Rated voltage(定格電圧): 12 V

Ordering number (組合わせ型式名)	CMS10-1834S	15	29	49	72	93	262
8 No load speed 無負荷回転数		1160	610	367	247	192	69
9 No load current 無負荷電流		12	11	11	11	10	9
10 Stall torque 起動トルク		24	41	62	92	119	300
11 Stall current 起動電流		357	357	357	357	357	357

## HOW TO ORDER (ご注文の際の型式名)

CMS10-1805 MOTOR + SSG10(15:1) → CMS10-1805S15  
 CMS10-1818 MOTOR + SSG10(262:1) → CMS10-1818S262

Specifications are subject to change without notice. 仕様はやむなく変更する場合があります。

Orbray Co., Ltd.  
 3-8-22 Shinden, Adachi-ku, Tokyo 123-8511 Japan  
 TEL: +81-3-5390-7620  
 URL: <https://orbray.com/en/> E-mail: [motor-sales@orbray.com](mailto:motor-sales@orbray.com)

Orbray株式会社  
 〒123-8511 東京都足立区新田3-8-22  
 TEL: 03-5390-7620  
 URL: <https://orbray.com/> E-mail: [motor-salesjp@orbray.com](mailto:motor-salesjp@orbray.com)

# CMS10-18XX with Planetary gear (CMS10-18XX + 遊星ギヤ組合わせ仕様)

## Gearhead (ギヤヘッド)

SPG10

## Coreless motor (コアレスモーター)

CMS10-1805

CMS10-1818

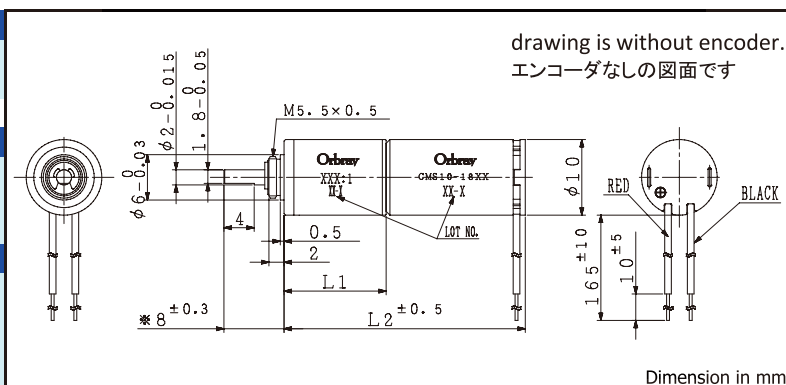
CMS10-1834

## Encoder (エンコーダ)

ETD10-2C

ETD10-2D

ETD10-2E



## General specifications

(一般仕様)

	Gear Ratio (ギヤ比)								
	3.6	4.7	13	22	61	105	288	494	
1 Reduction ratio(absolute value) 減速比(絶対値)	3.60 : 1	4.70 : 1	12.96 : 1	22.22 : 1	61.10 : 1	104.77 : 1	288.03 : 1	493.93 : 1	
2 Number of stage 段数	1	1	2	2	3	3	4	4	
3 Efficiency 効率	85	85	72	72	61	61	52	52	%
4 Direction of rotation 回転方向	=	=	=	=	=	=	=	=	
5 Length (Motor + Gear=L2) 全長 (モーター+ギヤ=L2)	28.9	28.9	31.9	31.9	34.9	34.9	38	38	mm
Length (Motor + Gear + Encoder) 全長 (モーター+ギヤ+エンコーダ)	34.5	34.5	37.5	37.5	40.5	40.5	43.6	43.6	mm
Length (Motor + Encoder) 全長 (モーター+エンコーダ)	24.0								mm
6 Max allowable torque (Continuous) 最大許容 連続トルク	50								mNm
7 Max allowable torque (Intermittent) 最大許容 断続トルク	100								mNm

## CMS10-1805P Rated voltage(定格電圧): 3.7 V

Ordering number (組合わせ型式名)	CMS10-1805P	3.6	4.7	13	22	61	105	288	494	
8 No load speed 無負荷回転数		3170	2480	876	511	189	107	40	23	rpm
9 No load current 無負荷電流		61	49	64	64	52	70	61	65	mA
10 Stall torque 起動トルク		5.4	7.2	16.5	28	67	112	266	454	mNm
11 Stall current 起動電流		689	689	689	689	689	689	689	689	mA

## CMS10-1818P Rated voltage(定格電圧): 7.4 V

Ordering number (組合わせ型式名)	CMS10-1818P	3.6	4.7	13	22	61	105	288	494	
8 No load speed 無負荷回転数		3780	2960	1040	608	226	128	47	27	rpm
9 No load current 無負荷電流		40	32	42	42	34	46	40	42	mA
10 Stall torque 起動トルク		5.4	7.2	16.5	28	68	112	267	455	mNm
11 Stall current 起動電流		418	418	418	418	418	418	418	418	mA

## CMS10-1834P Rated voltage(定格電圧): 12 V

Ordering number (組合わせ型式名)	CMS10-1834P	3.6	4.7	13	22	61	105	288	494	
8 No load speed 無負荷回転数		4640	3630	1280	747	278	157	58	34	rpm
9 No load current 無負荷電流		33	27	35	35	28	39	33	35	mA
10 Stall torque 起動トルク		6.1	8.2	19	32	77	127	302	516	mNm
11 Stall current 起動電流		357	357	357	357	357	357	357	357	mA

## HOW TO ORDER (ご注文の際の型式名)

CMS10-1805 MOTOR + SPG10(3.6:1) → CMS10-1805P3.6

CMS10-1834 MOTOR + SPG10(105:1) → CMS10-1834P105

Specifications are subject to change without notice. 仕様はやむなく変更する場合があります。

Orbray Co., Ltd.

3-8-22 Shinden, Adachi-ku, Tokyo 123-8511 Japan

TEL: +81-3-5390-7620

URL: <https://orbray.com/en/> E-mail: [motor-sales@orbray.com](mailto:motor-sales@orbray.com)

Orbray株式会社

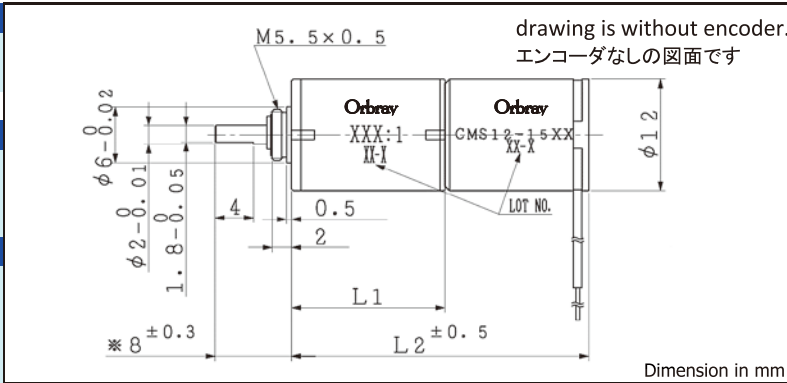
〒123-8511 東京都足立区新田3-8-22

TEL : 03-5390-7620

URL : <https://orbray.com/> E-mail: [motor-salesjp@orbray.com](mailto:motor-salesjp@orbray.com)

# CMS12-15XX with Spur gear (CMS12-15XX + スパーギヤ組合わせ仕様)

<b>Gearhead (ギヤヘッド)</b>
SSG12
<b>Coreless motor (コアレスモーター)</b>
CMS12-1506 CMS12-1514
<b>Encoder (エンコーダ)</b>
ETD12-2C ETD12-2D ETD12-2E



## General specifications (一般仕様)

	Gear Ratio (ギヤ比)							
	16	25	47	74	94	175	282	
1 Reduction ratio(absolute value) 減速比(絶対値)	15.78 : 1	24.70 : 1	47.35 : 1	74.10 : 1	93.86 : 1	175.50 : 1	281.58 : 1	
2 Number of stage 段数	3	3	4	4	4	5	5	
3 Efficiency 効率	73	73	66	66	66	59	59	%
4 Direction of rotation 回転方向	≠	≠	=	=	=	≠	≠	
5 Length (Motor + Gear=L2) 全長 (モーター+ギヤ=L2)	29	29	31	31	31	33	33	mm
Length (Motor + Gear + Encoder) 全長 (モーター+ギヤ+エンコーダ)	34.6	34.6	36.6	36.6	36.6	38.6	38.6	mm
Length (Motor + Encoder) 全長 (モーター+エンコーダ)	20.6							mm
6 Max allowable torque (Continuous) 最大許容 連続トルク	12		15					mNm
7 Max allowable torque (Intermittent) 最大許容 断続トルク				30				mNm

## CMS12-1506S Rated voltage(定格電圧): 7.4 V

Ordering number (組合わせ型式名)	CMS12-1506S	16	25	47	74	94	175	282	
8 No load speed 無負荷回転数	1580	1020	527	338	267	143	89		rpm
9 No load current 無負荷電流	38	30	35	33	30	31	30		mA
10 Stall torque 起動トルク	38.7	61.0	105	164	209	351	564		mNm
11 Stall current 起動電流	1261	1261	1261	1261	1261	1261	1261		mA

## CMS12-1514S Rated voltage(定格電圧): 12 V

Ordering number (組合わせ型式名)	CMS12-1514S	16	25	47	74	94	175	282	
8 No load speed 無負荷回転数	1720	1110	576	369	292	156	97		rpm
9 No load current 無負荷電流	37	31	35	33	31	32	31		mA
10 Stall torque 起動トルク	36.9	58.2	100	157	199	335	538		mNm
11 Stall current 起動電流	833	833	833	833	833	833	833		mA

## HOW TO ORDER (ご注文の際の型式名)

CMS12-1506 MOTOR + SSG12(16:1) → CMS12-1506S16

CMS12-1514 MOTOR + SSG12(175:1) → CMS12-1514S175

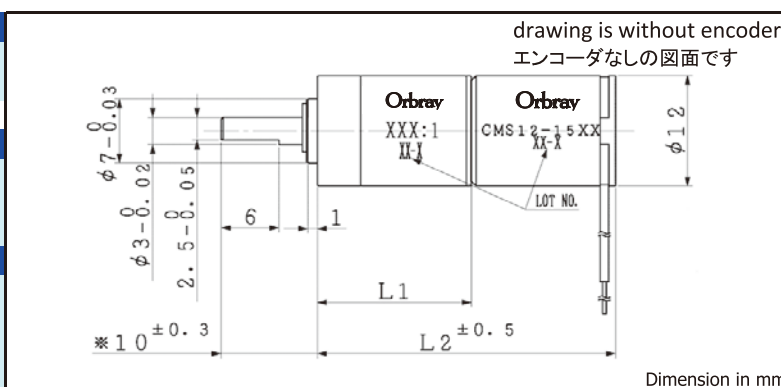
Specifications are subject to change without notice. 仕様はやむなく変更する場合があります。

Orbray Co., Ltd.  
3-8-22 Shinden, Adachi-ku, Tokyo 123-8511 Japan  
TEL: +81-3-5390-7620  
URL: <https://orbray.com/en/> E-mail: [motor-sales@orbray.com](mailto:motor-sales@orbray.com)

Orbray株式会社  
〒123-8511 東京都足立区新田3-8-22  
TEL: 03-5390-7620  
URL: <https://orbray.com/> E-mail: [motor-salesjp@orbray.com](mailto:motor-salesjp@orbray.com)

# CMS12-15XX with Planetary gear (CMS12-15XX + 遊星ギヤ組合わせ仕様)

<b>Gearhead (ギヤヘッド)</b>
SPG12
<b>Coreless motor (コアレスモーター)</b>
CMS12-1506
CMS12-1514
<b>Encoder (エンコーダ)</b>
ETD12-2C
ETD12-2D
ETD12-2E



## General specifications (一般仕様)

	Gear Ratio (ギヤ比)							
	3.5	4.8	12	23	58	107	509	
1 Reduction ratio(absolute value) 減速比(絶対値)	3.50 : 1	4.80 : 1	12.25 : 1	22.56 : 1	58.19 : 1	107.17 : 1	509.07 : 1	
2 Number of stage 段数	1	1	2	2	3	3	4	
3 Efficiency 効率	85	85	72	72	61	61	52	%
4 Direction of rotation 回転方向	=	=	=	=	=	=	=	
Length (Motor + Gear=L2) 全長 (モーター+ギヤ=L2)	29.2	29.2	33	33	36.8	36.8	40.7	mm
Length (Motor + Gear + Encoder) 全長 (モーター+ギヤ+エンコーダ)	34.8	34.8	38.6	38.6	42.4	42.4	44.3	mm
Length (Motor + Encoder) 全長 (モーター+エンコーダ)	20.6							mm
6 Max allowable torque (Continuous) 最大許容 連続トルク	100							mNm
7 Max allowable torque (Intermittent) 最大許容 断続トルク	200							mNm

## CMS12-1506P Rated voltage(定格電圧): 7.4 V

Ordering number (組合わせ型式名)	CMS12-1506P	3.5	4.8	12	23	58	107	509	
8 No load speed 無負荷回転数		6870	5010	1960	1070	413	224	47	rpm
9 No load current 無負荷電流		80	80	80	78	80	81	82	mA
10 Stall torque 起動トルク		9.7	13.3	29	53	116	214	862	mNm
11 Stall current 起動電流		1261	1261	1261	1261	1261	1261	1261	mA

## CMS12-1514P Rated voltage(定格電圧): 12 V

Ordering number (組合わせ型式名)	CMS12-1514P	3.5	4.8	12	23	58	107	509	
8 No load speed 無負荷回転数		7470	5450	2140	1160	450	244	51	rpm
9 No load current 無負荷電流		67	67	67	66	67	67	68	mA
10 Stall torque 起動トルク		9.2	12.6	27	50	110	203	819	mNm
11 Stall current 起動電流		833	833	833	833	833	833	833	mA

## HOW TO ORDER (ご注文の際の型式名)

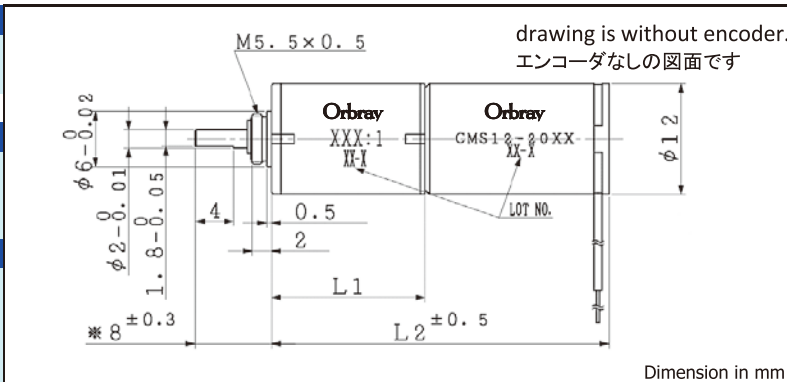
CMS12-1506 MOTOR + SPG10(3.5:1) → CMS12-1506P3.5

CMS12-1514 MOTOR + SPG10(107:1) → CMS12-1514P107

Specifications are subject to change without notice. 仕様はやむなく変更する場合があります。

# CMS12-20XX with Spur gear (CMS12-20XX + スパーギヤ組合わせ仕様)

<b>Gearhead (ギヤヘッド)</b>
SSG12
<b>Coreless motor (コアレスモーター)</b>
CMS12-2004
CMS12-2010
<b>Encoder (エンコーダ)</b>
ETD12-2C
ETD12-2D
ETD12-2E



## General specifications (一般仕様)

	Gear Ratio (ギヤ比)							
	16	25	47	74	94	175	282	
1 Reduction ratio(absolute value) 減速比(絶対値)	15.78 : 1	24.70 : 1	47.35 : 1	74.10 : 1	93.86 : 1	175.50 : 1	281.58 : 1	
2 Number of stage 段数	3	3	4	4	4	5	5	
3 Efficiency 効率	73	73	66	66	66	59	59	%
4 Direction of rotation 回転方向	≠	≠	=	=	=	≠	≠	
5 Length (Motor + Gear=L2) 全長 (モーター+ギヤ=L2)	33.2	33.2	35.2	35.2	35.2	37.2	37.2	mm
Length (Motor + Gear + Encoder) 全長 (モーター+ギヤ+エンコーダ)	38.8	38.8	40.8	40.8	40.8	42.8	42.8	mm
Length (Motor + Encoder) 全長 (モーター+エンコーダ)	24.8							mm
6 Max allowable torque (Continuous) 最大許容 連続トルク	12		15					mNm
7 Max allowable torque (Intermittent) 最大許容 断続トルク	30							mNm

## CMS12-2004S Rated voltage(定格電圧): 7.4 V

Ordering number (組合わせ型式名)	CMS12-2004S	16	25	47	74	94	175	282	
8 No load speed 無負荷回転数		1400	897	467	298	236	126	79	rpm
9 No load current 無負荷電流		21	15	19	17	15	16	15	mA
10 Stall torque 起動トルク		62.7	98.5	170	266	337	566	910	mNm
11 Stall current 起動電流		1744	1744	1744	1744	1744	1744	1744	mA

## CMS12-2010S Rated voltage(定格電圧): 12 V

Ordering number (組合わせ型式名)	CMS12-2010S	16	25	47	74	94	175	282	
8 No load speed 無負荷回転数		1450	930	484	310	245	131	82	rpm
9 No load current 無負荷電流		14	10	12	11	10	10	9	mA
10 Stall torque 起動トルク		66.0	103.7	179	280	355	596	958	mNm
11 Stall current 起動電流		1173	1173	1173	1173	1173	1173	1173	mA

## HOW TO ORDER (ご注文の際の型式名)

CMS12-2004 MOTOR + SSG12(16:1) → CMS12-2004S16

CMS12-2010 MOTOR + SSG12(175:1) → CMS12-2010S175

Specifications are subject to change without notice. 仕様はやむなく変更する場合があります。

Orbray Co., Ltd.  
3-8-22 Shinden, Adachi-ku, Tokyo 123-8511 Japan  
TEL: +81-3-5390-7620  
URL: <https://orbray.com/en/> E-mail: [motor-sales@orbray.com](mailto:motor-sales@orbray.com)

Orbray株式会社  
〒123-8511 東京都足立区新田3-8-22  
TEL: 03-5390-7620  
URL: <https://orbray.com/> E-mail: [motor-salesjp@orbray.com](mailto:motor-salesjp@orbray.com)

# CMS12-20XX with Planetary gear (CMS12-20XX + 遊星ギヤ組合わせ仕様)

## Gearhead (ギヤヘッド)

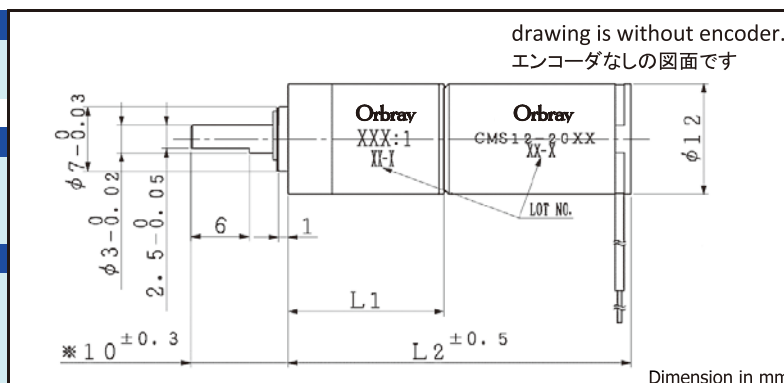
SPG12

## Coreless motor (コアレスモーター)

CMS12-2004  
CMS12-2010

## Encoder (エンコーダ)

ETD12-2C  
ETD12-2D  
ETD12-2E



## General specifications

(一般仕様)

	Gear Ratio (ギヤ比)								
	3.5	4.8	12	23	58	107	509		
1 Reduction ratio(absolute value) 減速比(絶対値)	3.50 : 1	4.80 : 1	12.25 : 1	22.56 : 1	58.19 : 1	107.17 : 1	509.07 : 1		
2 Number of stage 段数	1	1	2	2	3	3	4		
3 Efficiency 効率	85	85	72	72	61	61	52	%	
4 Direction of rotation 回転方向	=	=	=	=	=	=	=		
Length (Motor + Gear=L2) 全長 (モーター+ギヤ=L2)	33.4	33.4	37.2	37.2	41	41	44.9	mm	
Length (Motor + Gear + Encoder) 全長 (モーター+ギヤ+エンコーダ)	39	39	42.8	42.8	46.6	46.6	50.5	mm	
Length (Motor + Encoder) 全長 (モーター+エンコーダ)								24.8	mm
6 Max allowable torque (Continuous) 最大許容 連続トルク								100	mNm
7 Max allowable torque (Intermittent) 最大許容 断続トルク								200	mNm

## CMS12-2004P Rated voltage(定格電圧): 7.4 V

Ordering number (組合わせ型式名)	CMS12-2004P	3.5	4.8	12	23	58	107	509	
8 No load speed 無負荷回転数		6180	4500	1760	960	372	202	42	rpm
9 No load current 無負荷電流		56	56	56	54	56	57	58	mA
10 Stall torque 起動トルク		15.9	21.8	47	87	191	351	1417	mNm
11 Stall current 起動電流		1744	1744	1744	1744	1744	1744	1744	mA

## CMS12-2010P Rated voltage(定格電圧): 12 V

Ordering number (組合わせ型式名)	CMS12-2010P	3.5	4.8	12	23	58	107	509	
8 No load speed 無負荷回転数		6410	4670	1830	996	386	209	44	rpm
9 No load current 無負荷電流		36	36	36	35	36	37	38	mA
10 Stall torque 起動トルク		16.7	23.0	50	92	201	370	1494	mNm
11 Stall current 起動電流		1173	1173	1173	1173	1173	1173	1173	mA

## HOW TO ORDER (ご注文の際の型式名)

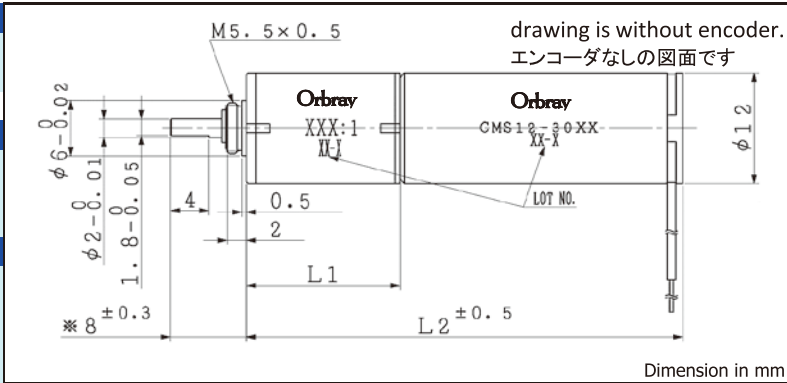
CMS12-2004 MOTOR + SPG12(3.5:1) → CMS12-2004P3.5

CMS12-2010 MOTOR + SPG12(107:1) → CMS12-2010P107

Specifications are subject to change without notice. 仕様はやむなく変更する場合があります。

# CMS12-30XX with Spur gear (CMS12-30XX + スパーギヤ組合わせ仕様)

<b>Gearhead (ギヤヘッド)</b>
SSG12
<b>Coreless motor (コアレスモーター)</b>
CMS12-3005
CMS12-3010
<b>Encoder (エンコーダ)</b>
ETD12-2C
ETD12-2D
ETD12-2E



## General specifications (一般仕様)

	Gear Ratio (ギヤ比)							
	16	25	47	74	94	175	282	
1 Reduction ratio(absolute value) 減速比(絶対値)	15.78 : 1	24.70 : 1	47.35 : 1	74.10 : 1	93.86 : 1	175.50 : 1	281.58 : 1	
2 Number of stage 段数	3	3	4	4	4	5	5	
3 Efficiency 効率	73	73	66	66	66	59	59	%
4 Direction of rotation 回転方向	≠	≠	=	=	=	≠	≠	
5 Length (Motor + Gear=L2) 全長 (モーター+ギヤ=L2)	43.5	43.5	45.5	45.5	45.5	47.5	47.5	mm
Length (Motor + Gear + Encoder) 全長 (モーター+ギヤ+エンコーダ)	49.1	49.1	51.1	51.1	51.1	53.1	53.1	mm
Length (Motor + Encoder) 全長 (モーター+エンコーダ)							35.1	mm
6 Max allowable torque (Continuous) 最大許容 連続トルク	12						15	mNm
7 Max allowable torque (Intermittent) 最大許容 断続トルク				30				mNm

## CMS12-3005S Rated voltage(定格電圧): 7.4 V

Ordering number (組合わせ型式名)	CMS12-3005S	16	25	47	74	94	175	282	
8 No load speed 無負荷回転数		822	526	274	175	138	74	46	rpm
9 No load current 無負荷電流		20	17	19	18	17	18	17	mA
10 Stall torque 起動トルク		98.1	153.9	265	415	526	885	1421	mNm
11 Stall current 起動電流		1605	1605	1605	1605	1605	1605	1605	mA

## CMS12-3010S Rated voltage(定格電圧): 12 V

Ordering number (組合わせ型式名)	CMS12-3010S	16	25	47	74	94	175	282	
8 No load speed 無負荷回転数		949	607	316	202	160	85	53	rpm
9 No load current 無負荷電流		14	12	13	13	12	13	12	mA
10 Stall torque 起動トルク		107.9	169.1	291	456	578	973	1562	mNm
11 Stall current 起動電流		1254	1254	1254	1254	1254	1254	1254	mA

## HOW TO ORDER (ご注文の際の型式名)

CMS12-3005 MOTOR + SSG12(16:1) → CMS12-3005S16

CMS12-3010 MOTOR + SSG12(175:1) → CMS12-3010S175

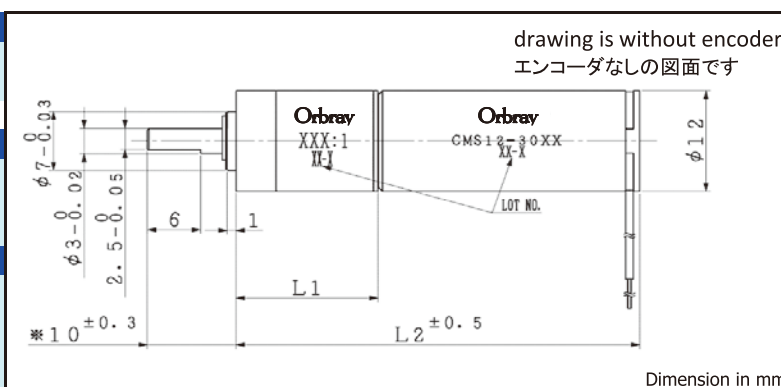
Specifications are subject to change without notice. 仕様はやむなく変更する場合があります。

Orbray Co., Ltd.  
3-8-22 Shinden, Adachi-ku, Tokyo 123-8511 Japan  
TEL: +81-3-5390-7620  
URL: <https://orbray.com/en/> E-mail: [motor-sales@orbray.com](mailto:motor-sales@orbray.com)

Orbray株式会社  
〒123-8511 東京都足立区新田3-8-22  
TEL: 03-5390-7620  
URL: <https://orbray.com/> E-mail: [motor-salesjp@orbray.com](mailto:motor-salesjp@orbray.com)

# CMS12-30XX with Planetary gear (CMS12-30XX + 遊星ギヤ組合わせ仕様)

<b>Gearhead (ギヤヘッド)</b>
SPG12
<b>Coreless motor (コアレスモーター)</b>
CMS12-3005
CMS12-3010
<b>Encoder (エンコーダ)</b>
ETD12-2C
ETD12-2D
ETD12-2E



## General specifications (一般仕様)

	Gear Ratio (ギヤ比)							
	3.5	4.8	12	23	58	107	509	
1 Reduction ratio(absolute value) 減速比(絶対値)	3.50 : 1	4.80 : 1	12.25 : 1	22.56 : 1	58.19 : 1	107.17 : 1	509.07 : 1	
2 Number of stage 段数	1	1	2	2	3	3	4	
3 Efficiency 効率	85	85	72	72	61	61	52	%
4 Direction of rotation 回転方向	=	=	=	=	=	=	=	
5 Length (Motor + Gear=L2) 全長 (モーター+ギヤ=L2)	43.7	43.7	47.5	47.5	51.3	51.3	55.2	mm
Length (Motor + Gear + Encoder) 全長 (モーター+ギヤ+エンコーダ)	49.3	49.3	53.1	53.1	56.9	56.9	60.8	mm
Length (Motor + Encoder) 全長 (モーター+エンコーダ)	35.1							mm
6 Max allowable torque (Continuous) 最大許容 連続トルク	100							mNm
7 Max allowable torque (Intermittent) 最大許容 断続トルク	200							mNm

## CMS12-3005P Rated voltage(定格電圧): 7.4 V

Ordering number (組合わせ型式名)	CMS12-3005P	3.5	4.8	12	23	58	107	509	
8 No load speed 無負荷回転数		3670	2680	1050	570	221	120	25	rpm
9 No load current 無負荷電流		35	35	35	33	35	36	37	mA
10 Stall torque 起動トルク		25.1	34.5	75	138	302	556	2243	mNm
11 Stall current 起動電流		1605	1605	1605	1605	1605	1605	1605	mA

## CMS12-3010P Rated voltage(定格電圧): 12 V

Ordering number (組合わせ型式名)	CMS12-3010P	3.5	4.8	12	23	58	107	509	
8 No load speed 無負荷回転数		4240	3090	1210	658	255	138	29	rpm
9 No load current 無負荷電流		26	26	26	25	26	27	27	mA
10 Stall torque 起動トルク		27.6	37.9	82	152	332	611	2466	mNm
11 Stall current 起動電流		1254	1254	1254	1254	1254	1254	1254	mA

## HOW TO ORDER (ご注文の際の型式名)

CMS12-3005 MOTOR + SPG12(3.5:1) → CMS12-3005P3.5

CMS12-3010 MOTOR + SPG12(107:1) → CMS12-3010P107

Specifications are subject to change without notice. 仕様はやむなく変更する場合があります。

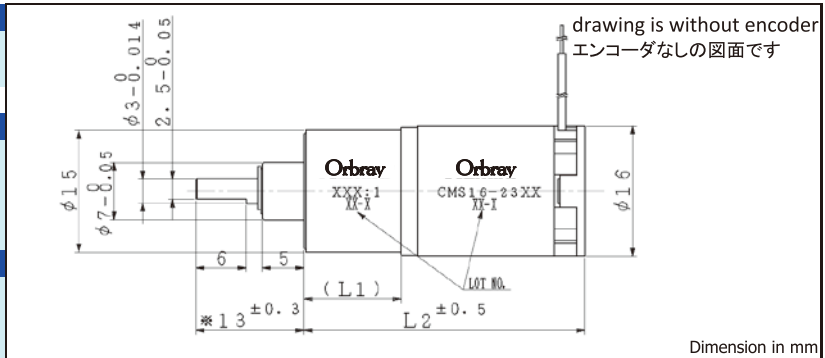


## CMS16-23XX with Spur gear (CMS16-23XX + スパーギヤ組合わせ仕様)

### Gearhead (ギヤヘッド) SSG15

### Coreless motor (コアレスモーター) CMS16-2304 CMS16-2309 CMS16-2337

### Encoder (エンコーダ) ETD16-2D/3D ETD16-2E/3E ETD16-2F/3F



General specifications (一般仕様)		Gear Ratio (ギヤ比)					
		29	49	71	94	198	302
1 Reduction ratio(absolute value)	減速比(絶対値)	29.07 : 1	48.58 : 1	71.35 : 1	93.68 : 1	198.06 : 1	301.84 : 1
2 Number of stage	段数	3	4	4	4	5	5
3 Efficiency	効率	73	66	66	66	59	59
4 Direction of rotation	回転方向	≠	=	=	=	≠	≠
5 Length (Motor + Gear=L2)	全長(モーター+ギヤ=L2)	31.7	33.7	33.7	33.7	35.7	35.7
5 Length (Motor + Gear + Encoder)	全長(モーター+ギヤ+エンコーダ)	38.2	40.2	40.2	40.2	42.2	42.2
	Length (Motor + Encoder)	29.1					
6 Max allowable torque (Continuous)	最大許容 連続トルク	15			24		
7 Max allowable torque (Intermittent)	最大許容 断続トルク	30			60		

### CMS16-2304S Rated voltage(定格電圧): 7.4 V

Ordering number (組合わせ型式名)	CMS16-2304S	29	49	71	94	198	302	
8 No load speed	無負荷回転数	498	298	203	155	73	48	rpm
9 No load current	無負荷電流	28	26	26	26	26	26	mA
10 Stall torque	起動トルク	186	279	410	539	1025	1562	mNm
11 Stall current	起動電流	1849	1849	1849	1849	1849	1849	mA

### CMS16-2309S Rated voltage(定格電圧): 12 V

Ordering number (組合わせ型式名)	CMS16-2309S	29	49	71	94	198	302	
8 No load speed	無負荷回転数	532	319	217	165	78	51	rpm
9 No load current	無負荷電流	19	17	18	18	17	17	mA
10 Stall torque	起動トルク	205	308	452	594	1130	1722	mNm
11 Stall current	起動電流	1340	1340	1340	1340	1340	1340	mA

### CMS16-2337S Rated voltage(定格電圧): 24 V

Ordering number (組合わせ型式名)	CMS16-2337S	29	49	71	94	198	302	
8 No load speed	無負荷回転数	568	341	232	177	84	55	rpm
9 No load current	無負荷電流	10	9	9	9	9	9	mA
10 Stall torque	起動トルク	183	276	405	531	1012	1542	mNm
11 Stall current	起動電流	643	643	643	643	643	643	mA

### HOW TO ORDER (ご注文の際の型式名)

CMS16-2304 MOTOR + SSG15(29:1) → CMS16-2304S29  
 CMS16-2337 MOTOR + SSG15(198:1) → CMS16-2337S198

Specifications are subject to change without notice. 仕様はやむなく変更する場合があります。

Orbray Co., Ltd.  
 3-8-22 Shinden, Adachi-ku, Tokyo 123-8511 Japan  
 TEL: +81-3-5390-7620  
 URL: <https://orbray.com/en/> E-mail: [motor-sales@orbray.com](mailto:motor-sales@orbray.com)

Orbray株式会社  
 〒123-8511 東京都足立区新田3-8-22  
 TEL: 03-5390-7620  
 URL: <https://orbray.com/> E-mail: [motor-salesjp@orbray.com](mailto:motor-salesjp@orbray.com)

# CMS16-23XX with Planetary gear (CMS16-23XX + 遊星ギヤ組合わせ仕様)

## Gearhead (ギヤヘッド)

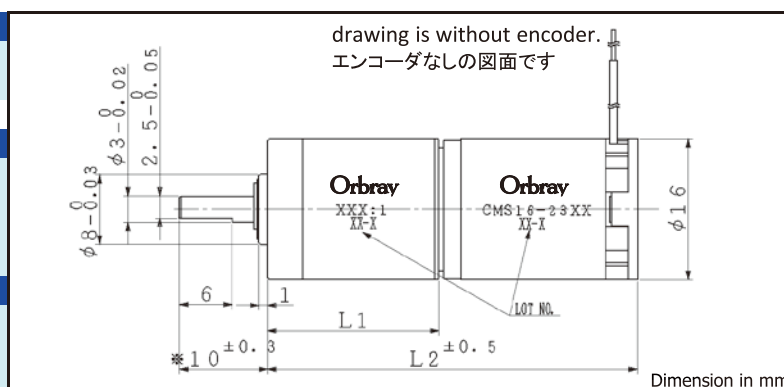
SPG16

## Coreless motor (コアレスモーター)

CMS16-2304  
CMS16-2309  
CMS16-2337

## Encoder (エンコーダ)

ETD16-2D/3D  
ETD16-2E/3E  
ETD16-2F/3F



## General specifications (一般仕様)

		Gear Ratio (ギヤ比)						
		3.6	4.7	13	22	61	105	
1	Reduction ratio(absolute value) 減速比(絶対値)	3.60 : 1	4.71 : 1	12.96 : 1	22.22 : 1	61.10 : 1	104.77 : 1	
2	Number of stage 段数	1	1	2	2	3	3	
3	Efficiency 効率	85	85	72	72	61	61	%
4	Direction of rotation 回転方向	=	=	=	=	=	=	
5	Length (Motor + Gear=L2) 全長 (モーター+ギヤ=L2)	37.9	37.9	42.1	42.1	46.3	46.3	mm
	Length (Motor + Gear + Encoder) 全長 (モーター+ギヤ+エンコーダ)	44.4	44.4	48.6	48.6	52.8	52.8	mm
	Length (Motor + Encoder) 全長 (モーター+エンコーダ)	29.1						mm
6	Max allowable torque (Continuous) 最大許容 連続トルク	200						mNm
7	Max allowable torque (Intermittent) 最大許容 断続トルク	400						mNm

## CMS16-2304P Rated voltage(定格電圧): 7.4 V

Ordering number (組合わせ型式名)	CMS16-2304P	3.6	4.7	13	22	61	105	
8 No load speed 無負荷回転数		3800	2920	1060	611	224	130	rpm
9 No load current 無負荷電流		128	116	128	142	124	130	mA
10 Stall torque 起動トルク		25.3	33	77	132	311	532	mNm
11 Stall current 起動電流		1849	1849	1849	1849	1849	1849	mA

## CMS16-2309P Rated voltage(定格電圧): 12 V

Ordering number (組合わせ型式名)	CMS16-2309P	3.6	4.7	13	22	61	105	
8 No load speed 無負荷回転数		4070	3130	1130	654	240	140	rpm
9 No load current 無負荷電流		88	80	88	98	86	89	mA
10 Stall torque 起動トルク		28.0	37	86	146	344	588	mNm
11 Stall current 起動電流		1340	1340	1340	1340	1340	1340	mA

## CMS16-2337P Rated voltage(定格電圧): 24 V

Ordering number (組合わせ型式名)	CMS16-2337P	3.6	4.7	13	22	61	105	
8 No load speed 無負荷回転数		4310	3320	1200	692	254	148	rpm
9 No load current 無負荷電流		49	44	49	54	48	50	mA
10 Stall torque 起動トルク		24.8	33	76	129	305	521	mNm
11 Stall current 起動電流		643	643	643	643	643	643	mA

## HOW TO ORDER (ご注文の際の型式名)

CMS16-2304 MOTOR + SPG16(3.6:1) → CMS16-2304P3.6

CMS16-2309 MOTOR + SPG16(105:1) → CMS16-2309P105

Specifications are subject to change without notice. 仕様はやむなく変更する場合があります。

## CMS16-28XX with Spur gear (CMS16-28XX + スパーギヤ組合わせ仕様)

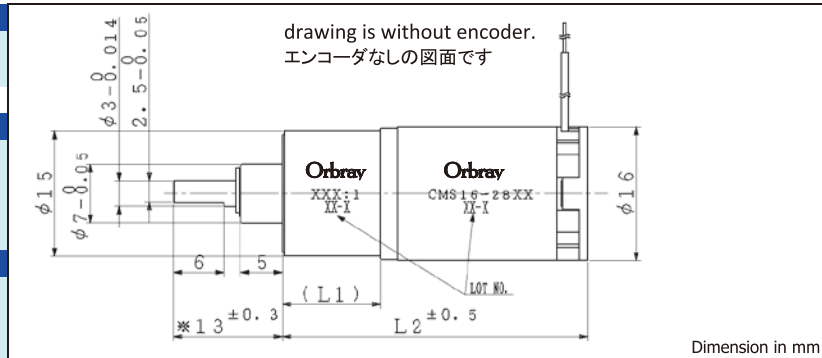
### Gearhead (ギヤヘッド) SSG15

### Coreless motor (コアレスモーター)

CMS16-2805  
CMS16-2812  
CMS16-2852

### Encoder (エンコーダ)

ETD16-2D/3D  
ETD16-2E/3E  
ETD16-2F/3F



Dimension in mm

General specifications (一般仕様)		Gear Ratio (ギヤ比)					
		29	49	71	94	198	302
1 Reduction ratio(absolute value)	減速比(絶対値)	29.07 : 1	48.58 : 1	71.35 : 1	93.68 : 1	198.06 : 1	301.84 : 1
2 Number of stage	段数	3	4	4	4	5	5
3 Efficiency	効率	73	66	66	66	59	59
4 Direction of rotation	回転方向	≠	=	=	=	≠	≠
5 Length (Motor + Gear=L2)	全長(モーター+ギヤ=L2)	36.7	38.7	38.7	38.7	40.7	40.7
5 Length (Motor + Gear + Encoder)	全長(モーター+ギヤ+エンコーダ)	43.2	45.2	45.2	45.2	47.2	47.2
	Length (Motor + Encoder)	34.1					
6 Max allowable torque (Continuous)	最大許容 連続トルク	15			24		
7 Max allowable torque (Intermittent)	最大許容 断続トルク	30			60		

### CMS16-2805S Rated voltage(定格電圧): 7.4 V

Ordering number (組合わせ型式名)	CMS16-2805S	29	49	71	94	198	302	
8 No load speed	無負荷回転数	305	183	125	95	45	29	rpm
9 No load current	無負荷電流	17	16	16	16	16	16	mA
10 Stall torque	起動トルク	234	352	517	679	1292	1969	mNm
11 Stall current	起動電流	1420	1420	1420	1420	1420	1420	mA

### CMS16-2812S Rated voltage(定格電圧): 12 V

Ordering number (組合わせ型式名)	CMS16-2812S	29	49	71	94	198	302	
8 No load speed	無負荷回転数	315	189	129	98	46	30	rpm
9 No load current	無負荷電流	11	10	10	10	10	10	mA
10 Stall torque	起動トルク	257	387	568	746	1419	2163	mNm
11 Stall current	起動電流	992	992	992	992	992	992	mA

### CMS16-2852S Rated voltage(定格電圧): 24 V

Ordering number (組合わせ型式名)	CMS16-2852S	29	49	71	94	198	302	
8 No load speed	無負荷回転数	330	198	135	102	49	32	rpm
9 No load current	無負荷電流	6	5	5	5	5	5	mA
10 Stall torque	起動トルク	230	346	508	666	1268	1933	mNm
11 Stall current	起動電流	465	465	465	465	465	465	mA

### HOW TO ORDER (ご注文の際の型式名)

CMS16-2805 MOTOR + SSG15(29:1) → CMS16-2805S29  
CMS16-2812 MOTOR + SSG15(198:1) → CMS16-2812S198

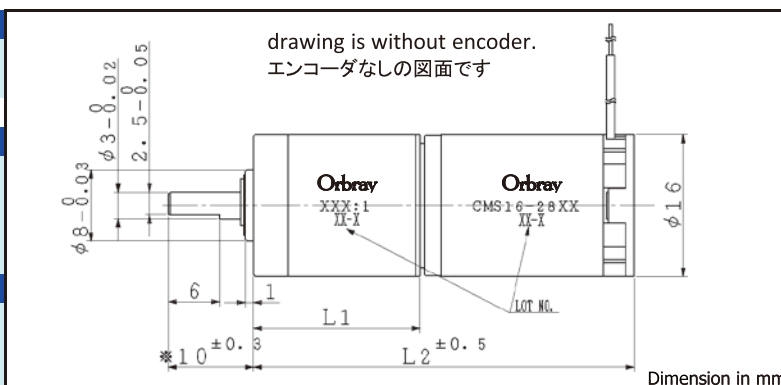
Specifications are subject to change without notice. 仕様はやむなく変更する場合があります。

Orbray Co., Ltd.  
3-8-22 Shinden, Adachi-ku, Tokyo 123-8511 Japan  
TEL: +81-3-5390-7620  
URL: <https://orbray.com/en/> E-mail: [motor-sales@orbray.com](mailto:motor-sales@orbray.com)

Orbray株式会社  
〒123-8511 東京都足立区新田3-8-22  
TEL: 03-5390-7620  
URL: <https://orbray.com/> E-mail: [motor-salesjp@orbray.com](mailto:motor-salesjp@orbray.com)

# CMS16-28XX with Planetary gear (CMS16-28XX + 遊星ギヤ組合わせ仕様)

<b>Gearhead (ギヤヘッド)</b>
SPG16
<b>Coreless motor (コアレスモーター)</b>
CMS16-2805
CMS16-2812
CMS16-2852
<b>Encoder (エンコーダ)</b>
ETD16-2D/3D
ETD16-2E/3E
ETD16-2F/3F



## General specifications (一般仕様)

		Gear Ratio (ギヤ比)						
		3.6	4.7	13	22	61	105	
1	Reduction ratio(absolute value) 減速比(絶対値)	3.60 : 1	4.71 : 1	12.96 : 1	22.22 : 1	61.10 : 1	104.77 : 1	
2	Number of stage 段数	1	1	2	2	3	3	
3	Efficiency 効率	85	85	72	72	61	61	%
4	Direction of rotation 回転方向	=	=	=	=	=	=	
5	Length (Motor + Gear=L2) 全長 (モーター+ギヤ=L2)	42.9	42.9	47.1	47.1	51.3	51.3	mm
	Length (Motor + Gear + Encoder) 全長 (モーター+ギヤ+エンコーダ)	49.4	49.4	53.6	53.6	57.8	57.8	mm
	Length (Motor + Encoder) 全長 (モーター+エンコーダ)	34.1						mm
6	Max allowable torque (Continuous) 最大許容 連続トルク	200						mNm
7	Max allowable torque (Intermittent) 最大許容 断続トルク	400						mNm

## CMS16-2805P Rated voltage(定格電圧): 7.4 V

Ordering number (組合わせ型式名)	CMS16-2805P	3.6	4.7	13	22	61	105	
8 No load speed 無負荷回転数		2390	1830	664	386	141	82	rpm
9 No load current 無負荷電流		60	54	60	65	58	61	mA
10 Stall torque 起動トルク		32.8	43	100	171	402	688	mNm
11 Stall current 起動電流		1420	1420	1420	1420	1420	1420	mA

## CMS16-2812P Rated voltage(定格電圧): 12 V

Ordering number (組合わせ型式名)	CMS16-2812P	3.6	4.7	13	22	61	105	
8 No load speed 無負荷回転数		2480	1900	688	399	146	85	rpm
9 No load current 無負荷電流		39	35	39	42	37	39	mA
10 Stall torque 起動トルク		36.1	47	110	188	443	758	mNm
11 Stall current 起動電流		992	992	992	992	992	992	mA

## CMS16-2852P Rated voltage(定格電圧): 24 V

Ordering number (組合わせ型式名)	CMS16-2852P	3.6	4.7	13	22	61	105	
8 No load speed 無負荷回転数		2580	1980	716	416	152	89	rpm
9 No load current 無負荷電流		21	19	21	23	20	21	mA
10 Stall torque 起動トルク		32.1	42	98	167	394	674	mNm
11 Stall current 起動電流		465	465	465	465	465	465	mA

## HOW TO ORDER (ご注文の際の型式名)

CMS16-2805 MOTOR + SPG16(3.6:1) → CMS16-2805P3.6

CMS16-2812 MOTOR + SPG16(105:1) → CMS16-2812P105

Specifications are subject to change without notice. 仕様はやむなく変更する場合があります。

Orbray Co., Ltd.  
3-8-22 Shinden, Adachi-ku, Tokyo 123-8511 Japan  
TEL: +81-3-5390-7620  
URL: <https://orbray.com/en/> E-mail: [motor-sales@orbray.com](mailto:motor-sales@orbray.com)

Orbray株式会社  
〒123-8511 東京都足立区新田3-8-22  
TEL: 03-5390-7620  
URL: <https://orbray.com/> E-mail: [motor-salesjp@orbray.com](mailto:motor-salesjp@orbray.com)

## CMS16-33XX with Spur gear (CMS16-33XX + スパーギヤ組合わせ仕様)

### Gearhead (ギヤヘッド)

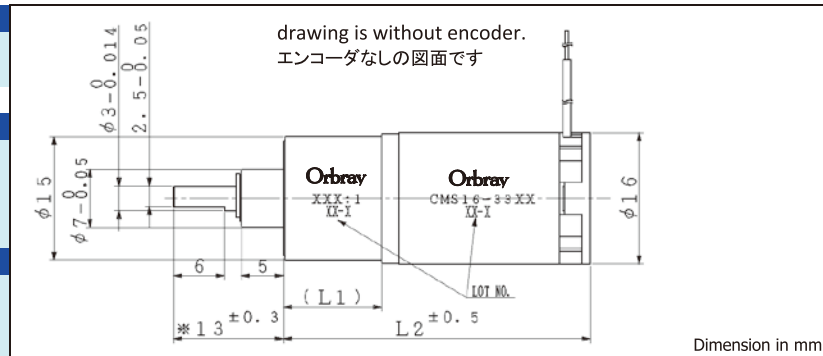
SSG15

### Coreless motor (コアレスモーター)

CMS16-3302  
CMS16-3306  
CMS16-3317

### Encoder (エンコーダ)

ETD16-2D/3D  
ETD16-2E/3E  
ETD16-2F/3F



### General specifications (一般仕様)

		Gear Ratio (ギヤ比)					
		29	49	71	94	198	302
1	Reduction ratio(absolute value) 減速比(絶対値)	29.07 : 1	48.58 : 1	71.35 : 1	93.68 : 1	198.06 : 1	301.84 : 1
2	Number of stage 段数	3	4	4	4	5	5
3	Efficiency 効率	73	66	66	66	59	59
4	Direction of rotation 回転方向	≠	=	=	=	≠	≠
5	Length (Motor + Gear=L2) 全長(モーター+ギヤ=L2)	41.7	43.7	43.7	43.7	45.7	45.7
	Length (Motor + Gear + Encoder) 全長(モーター+ギヤ+エンコーダ)	48.2	50.2	50.2	50.2	52.2	52.2
	Length (Motor + Encoder) 全長(モーター+エンコーダ)	39.1					
6	Max allowable torque (Continuous) 最大許容 連続トルク	15				24	
7	Max allowable torque (Intermittent) 最大許容 断続トルク	30				60	

### CMS16-3302S Rated voltage(定格電圧): 7.4 V

Ordering number (組合わせ型式名)		CMS16-3302S					
		29	49	71	94	198	302
8	No load speed 無負荷回転数	347	207	141	108	51	33
9	No load current 無負荷電流	19	18	18	18	18	18
10	Stall torque 起動トルク	553	833	1223	1606	3055	4656
11	Stall current 起動電流	3761	3761	3761	3761	3761	3761

### CMS16-3306S Rated voltage(定格電圧): 12 V

Ordering number (組合わせ型式名)		CMS16-3306S					
		29	49	71	94	198	302
8	No load speed 無負荷回転数	341	204	139	106	50	33
9	No load current 無負荷電流	11	11	11	11	11	11
10	Stall torque 起動トルク	522	786	1154	1515	2883	4393
11	Stall current 起動電流	2155	2155	2155	2155	2155	2155

### CMS16-3317S Rated voltage(定格電圧): 24 V

Ordering number (組合わせ型式名)		CMS16-3317S					
		29	49	71	94	198	302
8	No load speed 無負荷回転数	398	238	162	124	59	38
9	No load current 無負荷電流	7	6	6	6	6	6
10	Stall torque 起動トルク	595	895	1315	1726	3284	5005
11	Stall current 起動電流	1432	1432	1432	1432	1432	1432

### HOW TO ORDER (ご注文の際の型式名)

CMS16-3306 MOTOR + SSG15(29:1) → CMS16-3306S29  
CMS16-3317 MOTOR + SSG15(198:1) → CMS16-3317S198

Specifications are subject to change without notice. 仕様はやむなく変更する場合があります。

Orbray Co., Ltd.  
3-8-22 Shinden, Adachi-ku, Tokyo 123-8511 Japan  
TEL: +81-3-5390-7620  
URL: <https://orbray.com/en/> E-mail: [motor-sales@orbray.com](mailto:motor-sales@orbray.com)

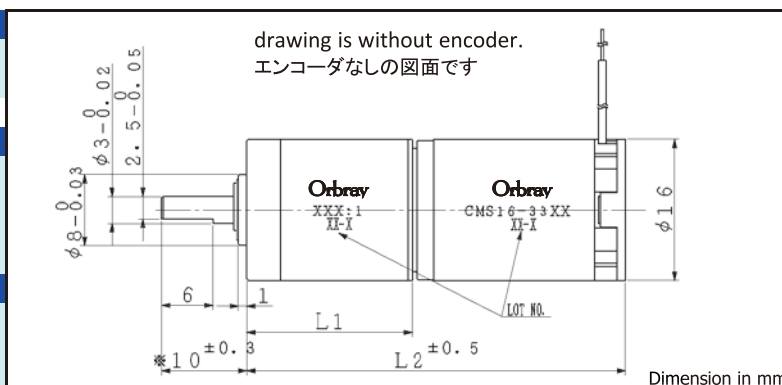
Orbray株式会社  
〒123-8511 東京都足立区新田3-8-22  
TEL: 03-5390-7620  
URL: <https://orbray.com/> E-mail: [motor-salesjp@orbray.com](mailto:motor-salesjp@orbray.com)

# CMS16-33XX with Planetary gear (CMS16-33XX + 遊星ギヤ組合わせ仕様)

**Gearhead (ギヤヘッド)**  
SPG16

**Coreless motor (コアレスモーター)**  
CMS16-3302  
CMS16-3306  
CMS16-3317

**Encoder (エンコーダ)**  
ETD16-2D/3D  
ETD16-2E/3E  
ETD16-2F/3F



## General specifications (一般仕様)

		Gear Ratio (ギヤ比)						
		3.6	4.7	13	22	61	105	
1	Reduction ratio(absolute value) 減速比(絶対値)	3.60 : 1	4.71 : 1	12.96 : 1	22.22 : 1	61.10 : 1	104.77 : 1	
2	Number of stage 段数	1	1	2	2	3	3	
3	Efficiency 効率	85	85	72	72	61	61	%
4	Direction of rotation 回転方向	=	=	=	=	=	=	
5	Length (Motor + Gear=L2) 全長 (モーター+ギヤ=L2)	47.9	47.9	52.1	52.1	56.3	56.3	mm
	Length (Motor + Gear + Encoder) 全長 (モーター+ギヤ+エンコーダ)	54.4	54.4	58.6	58.6	62.8	62.8	mm
	Length (Motor + Encoder) 全長 (モーター+エンコーダ)	39.1						mm
6	Max allowable torque (Continuous) 最大許容 連続トルク	200						mNm
7	Max allowable torque (Intermittent) 最大許容 断続トルク	400						mNm

## CMS16-3302P Rated voltage(定格電圧): 7.4 V

Ordering number (組合わせ型式名)	CMS16-3302P	3.6	4.7	13	22	61	105	
8 No load speed 無負荷回転数		2760	2110	766	446	163	95	rpm
9 No load current 無負荷電流		72	66	72	80	70	74	mA
10 Stall torque 起動トルク		78.8	103	241	412	966	1656	mNm
11 Stall current 起動電流		3761	3761	3761	3761	3761	3761	mA

## CMS16-3306P Rated voltage(定格電圧): 12 V

Ordering number (組合わせ型式名)	CMS16-3306P	3.6	4.7	13	22	61	105	
8 No load speed 無負荷回転数		2710	2080	754	439	160	93	rpm
9 No load current 無負荷電流		44	40	44	48	42	44	mA
10 Stall torque 起動トルク		74.3	97	227	389	911	1561	mNm
11 Stall current 起動電流		2155	2155	2155	2155	2155	2155	mA

## CMS16-3317P Rated voltage(定格電圧): 24 V

Ordering number (組合わせ型式名)	CMS16-3317P	3.6	4.7	13	22	61	105	
8 No load speed 無負荷回転数		3170	2430	880	512	187	109	rpm
9 No load current 無負荷電流		28	25	28	31	27	28	mA
10 Stall torque 起動トルク		84.6	111	259	443	1038	1779	mNm
11 Stall current 起動電流		1432	1432	1432	1432	1432	1432	mA

## HOW TO ORDER (ご注文の際の型式名)

CMS16-3306 MOTOR + SPG16(3.6:1) → CMS16-3306P3.6

CMS16-3302 MOTOR + SPG16(105:1) → CMS16-3302P105

Specifications are subject to change without notice. 仕様はやむなく変更する場合があります。