

GMPG

Als 12 V und 24 V Motor mit Entstörung und Hall-Sensoren



Technische Beschreibung

Motorgehäuse	Stahlblech, rolliert & korrosionsgeschützt
Magnetfeld	Permanentmagnet
Getriebeart	Schneckenradgetriebe
Getriebegehäuse	Zinkdruckguss
Zahnradmaterial	KST
Getriebeschmierung	Fett, Dauerschmierung
Schnittstelle mechanisch	Antriebswelle
Schnittstelle elektrisch	Stecker
Sensor	optional
Thermoschutz	optional
Entstörung	optional

Anwendungen

Industrie

Maschinen für Gastronomie, Büromaschinen, Möbelverstellung, Maschinenbau

Automobil

Schiebedachverstellung

Info

GMK · GMM

GMP · CM3-4

GMAG

GMPI

CM3G

GMPD

GMPG

SWMP

DCK31

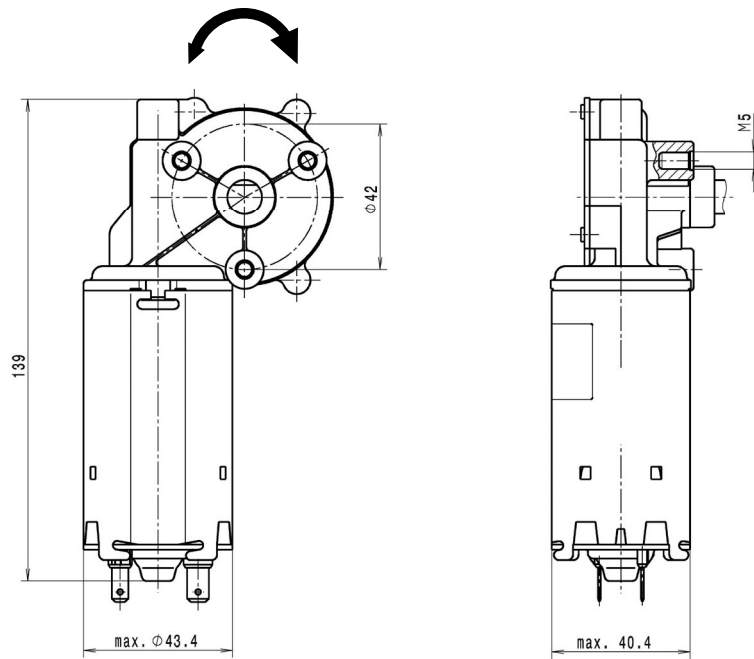
DCK35

SW2L

SWMV

SWMG

SW3K



Anschlüsse

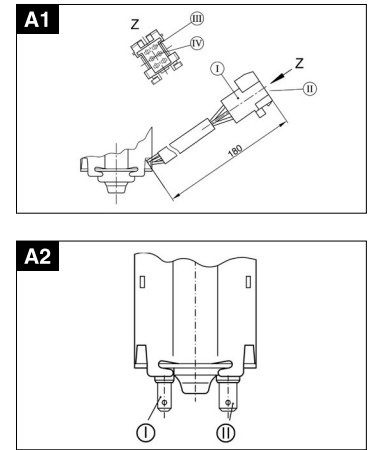
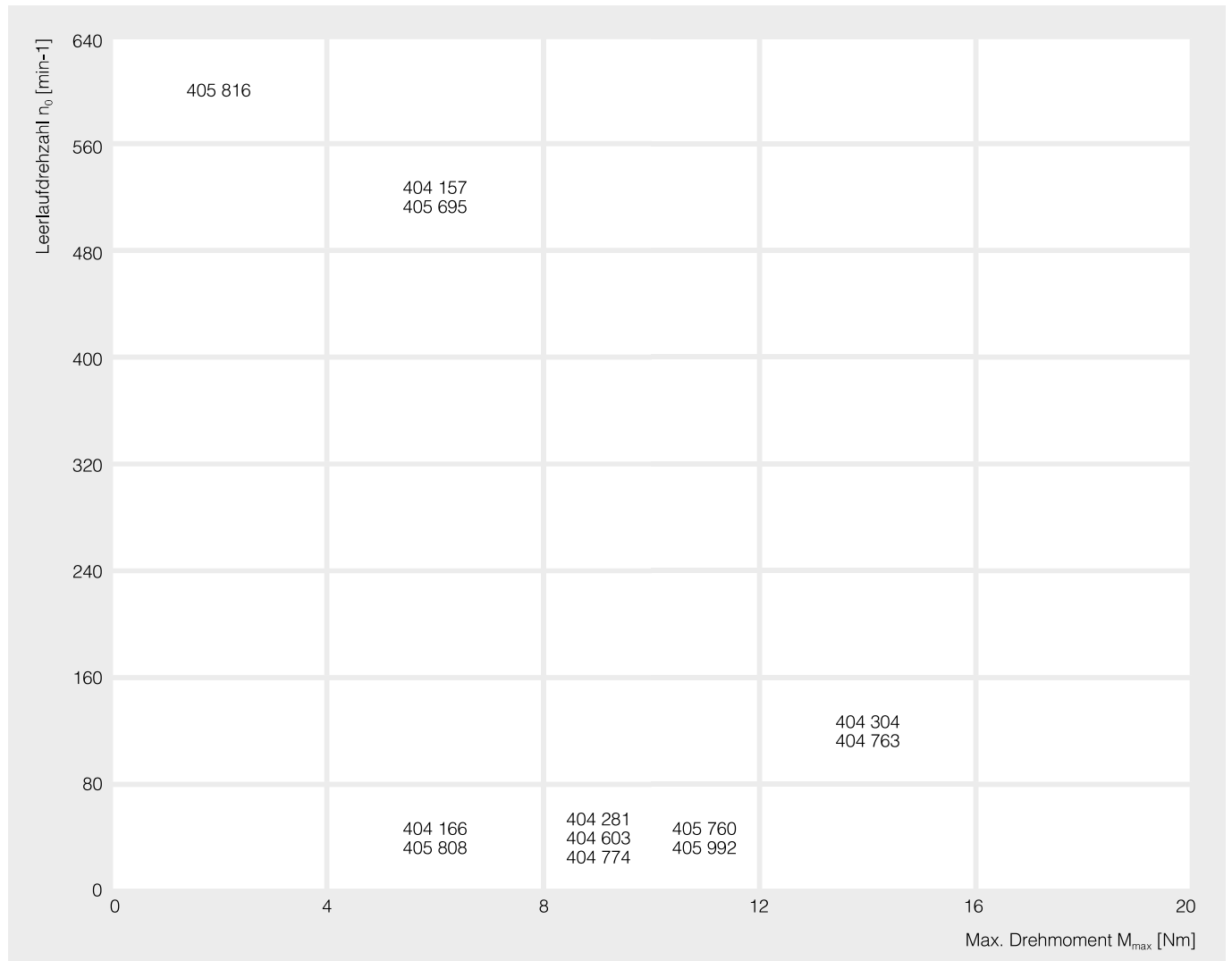


Abbildung zeigt rechte Getriebeausführung

Produktmatrix

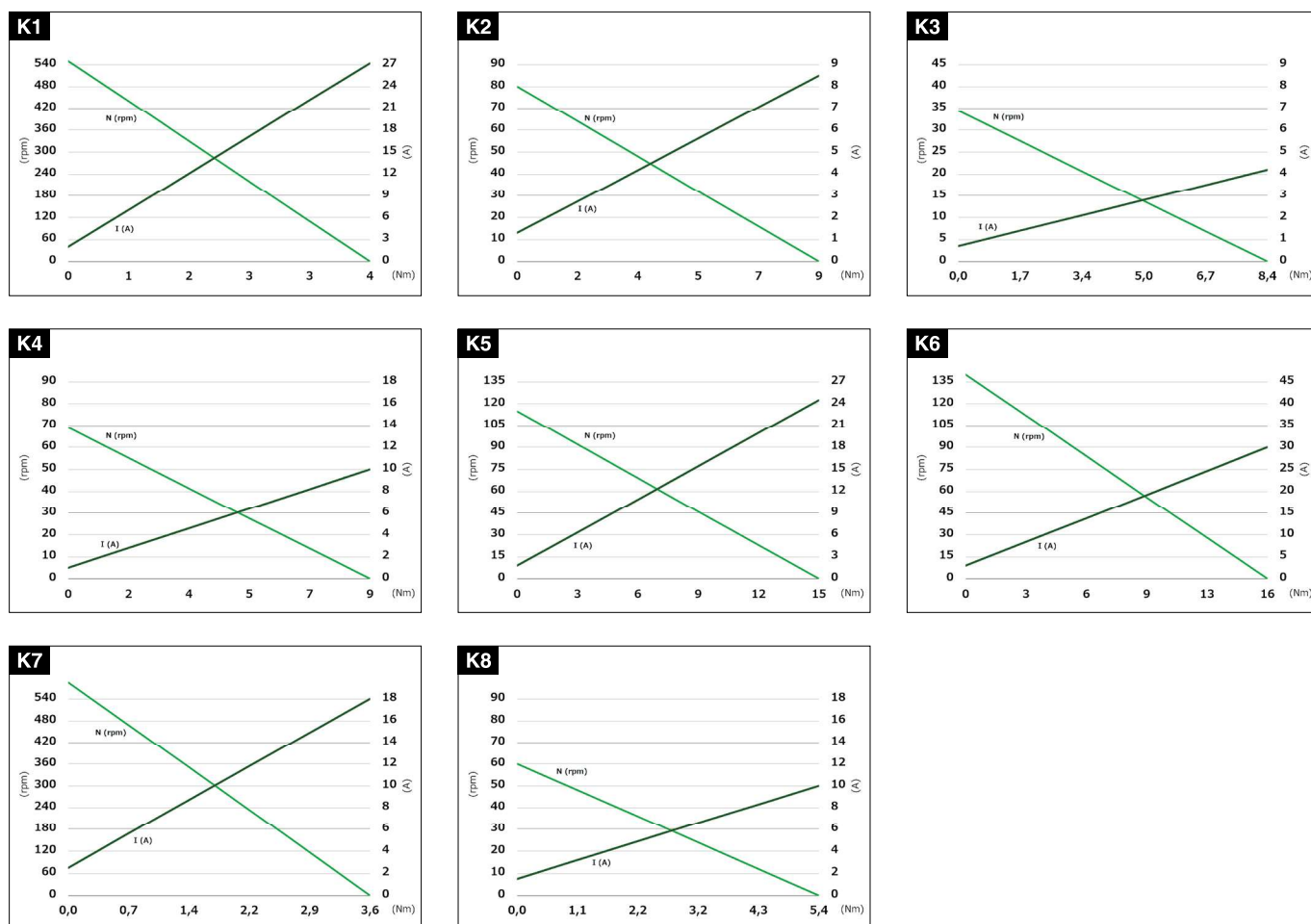


- Info
- GMM
- GMMK
- GMMK3-4
- GMP
- GMP3-4
- GMMAG
- GMPG
- GMP3G
- GMPD
- GMPG
- SWMP
- DCK31
- DCK35
- SW2L
- SWMV
- SWMG
- SW3K

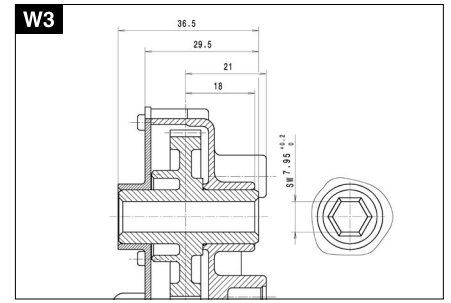
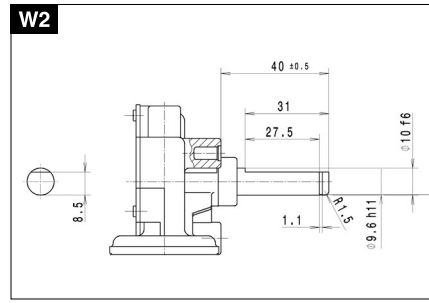
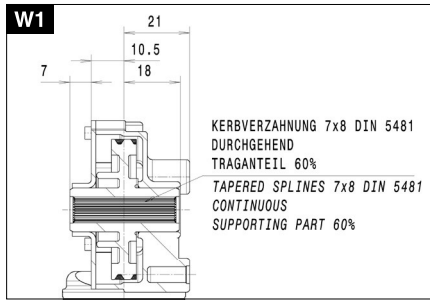
Übersicht

Typ	Nennspannung	Max. Drehmoment	Leerlaufdrehzahl	Nennleistung	Nennstrom	Leerlaufstrom	Max. Strom	Hallsensoren	Untersetzung	Zahnradwerkstoff	Thermoschalter	Entstörung	Getriebegehäuse	Kennlinie	Welle	elektr. Anschluss
404 157	24,0	4,2	550,0	145,0	6,0	2,0	27,2	N	56:4	K	J	J	lh	K1	W1	A3
404 166	12,0	5,4	60,0	27,6	2,3	0,8	8,4	N	62:1	K	N	N	lh	K8	W1	A3
404 281	24,0	9,1	69,0	55,5	2,3	1,0	10,1	N	62:1	K	N	J	rh	K4	W1	A3
404 304	24,0	15,0	115,0	130,0	5,4	1,8	24,5	N	62:1	K	N	J	rh	K5	W1	A3
404 603	24,0	9,0	80,0	61,0	2,5	1,3	8,5	N	62:1	K	J	J	rh	K2	W2	A3
404 763	24,0	15,8	140,0	162,0	6,8	3,0	29,3	2	62:1	K	N	J	rh	K6	W1	A1
404 774	24,0	8,4	34,4	28,3	1,2	0,7	4,2	N	72:1	K	N	J	lh	K3	W3	A3
405 695	24,0	4,1	550,0	166,5	6,9	2,0	26,5	N	56:4	K	J	J	rh	K1	W1	A3
405 760	24,0	9,0	80,0	61,0	3,0	1,3	9,0	2	62:1	K	J	J	rh	K2	W2	A3
405 808	12,0	5,3	60,0	29,5	2,5	1,5	10,1	N	62:1	K	N	J	lh	K8	W1	A3
405 816	24,0	3,6	585,0	153,0	6,4	2,5	18,0	N	56:4	K	J	J	lh	K7	W1	A3
405 992	24,0	9,0	34,0	27,4	1,1	0,7	4,3	N	72:1	K	N	J	rh	K3	W3	A3

Kennlinien



Wellen



Info

GMM

GMP · CM3-4

GMAG

GMP1

CM3G

GMPD

GMPG

SWMP

DCK31

DCK35

SW2L

SWMV

SWMG

SW3K