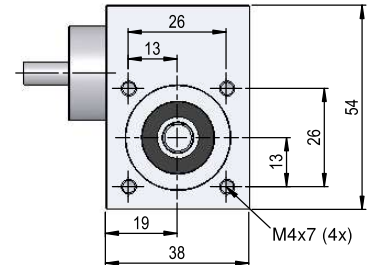
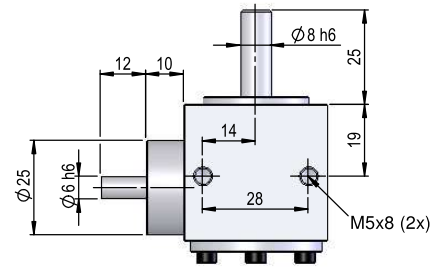
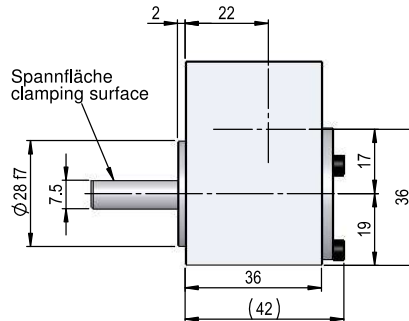


## SN17EW Schneckengetriebe SN17EW Worm Gearbox



mit Eingangswelle  
with input shaft



### Technische Daten

### Technical Data

Gehäuse aus Aluminium	The housing made of aluminium
Schneckenrad aus Sonderbronze	The worm gear from bronze special
Schnecke aus Stahl, gehärtet und geschliffen	The worm from steel, hardened and ground
Lebensdauer Fettschmierung	Lifetime grease lubrication
An- und Abtriebswelle aus Stahl, ungehärtet	Input and output shaft of steel, unhardened
An- und Abtriebswelle 2-fach kugellagert mit Doppeldichtung	Input and output shaft 2-ball bearing with double seal
Ausgezeichnete Gleit- und Notlauf Eigenschaften	Excellent smooth and emergency running characteristics
Max. Drehmoment kurzzeitig, Faktor 1.7 der Tabellenwerte	Max. torque for a short time, factor 3 of the table values
Bruchmoment, Faktor 3 der Tabellenwerte	Break moment, factor 3 of the table values

Anzahl Getriebestufen	Number of gear stages		1
Empfohlene Eingangsdrehzahl	Recommended input speed	min-1	<5000
Max. zulässige Radiallast mitte Welle	Max. permissible radial shaft load center	N	120
Max. zulässige Axiallast	Max. permissible axial load	N	80
Max. zulässiger Aufpressdruck	Max. permissible force for press fits	N	80
Mittleres Getriebespiel unbelastet	Average backlash no load	°	<0.5
Empfohlener Temperaturbereich	Recommended temperature range	°C	-30 ... +90
Gewicht	Weight	kg	0.220
Schutzart	Of protection	IP	54

### Getriebedaten / Gearbox Data

Untersetzung Reduction	Modul Module	Gangzahl No. of inputs	Selbst- hemmung Self-locking	zul. Dauerdrehmoment in Nm bei Eingangsdrehzahl min-1 permissible continuous torque in Nm at input speed min-1					Wirkungsgrad efficiency
				3000	1500	1000	500	0	
2,25	0.90	8	nein/no	1.3	1.4	1.5	1.7	2.6	0.84
4,5	0.75	6	nein/no	2.0	2.2	2.4	2.6	4.0	0.79
5	0.70	6	nein/no	2.2	2.4	2.6	2.9	4.4	0.79
7	1.00	3	nein/no	1.9	2.1	2.2	2.5	3.8	0.73
9	0.75	3	nein/no	1.8	2.0	2.1	2.3	3.6	0.66
10	0.75	3	nein/no	2.3	2.5	2.7	3.0	4.6	0.70
15	0.75	2	nein/no	2.3	2.5	2.7	3.0	4.6	0.61
25	0.90	1	ja/yes	2.2	2.4	2.6	2.9	4.4	0.48
30	0.75	1	ja/yes	2.3	2.5	2.7	3.0	4.6	0.44
40	0.50	1	ja/yes	1.7	1.9	2.0	2.2	3.4	0.30
50	0.50	1	ja/yes	1.2	1.3	1.4	1.5	2.4	0.40
60	0.40	1	ja/yes	1.9	2.1	2.2	2.5	3.8	0.32
75	0.30	1	ja/yes	0.9	1.0	1.1	1.2	1.8	0.23

### Weitere Bauformen / Further designs

