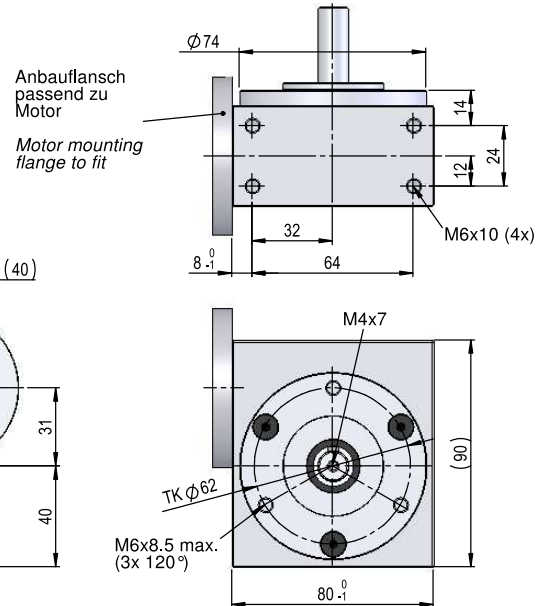
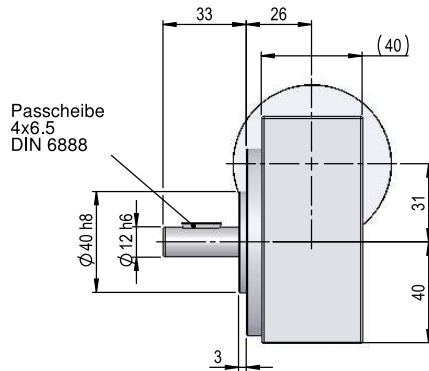


## SN31 Schneckengetriebe SN31 Worm Gearbox



### Technische Daten / Technical Data

Gehäuse aus Aluminium	The housing made of aluminium
Schneckenrad aus Sonderbronze	The worm gear from bronze special
Schnecke aus Stahl, gehärtet und geschliffen	The worm from steel, hardened and ground
Lebensdauer Fettschmierung	Lifetime grease lubrication
Abtriebswelle aus Stahl, ungehärtet	Output shaft of steel, unhardened
Abtriebswelle 2-fach kugellagert mit Doppeldichtung	Output shaft 2-ball bearing with double seal
Ausgezeichnete Gleit- und Notlauf Eigenschaften	Excellent smooth and emergency running characteristics
Max. Drehmoment kurzzeitig, Faktor 1.7 der Tabellenwerte	Max. torque for a short time, factor 3 of the table values
Bruchmoment, Faktor 3 der Tabellenwerte	Break moment, factor 3 of the table values

Anzahl Getriebestufen	Number of gear stages		1
Empfohlene Eingangsdrehzahl	Recommended input speed	min-1	<5000
Max. zulässige Radiallast mitte Welle	Max. permissible radial shaft load center	N	700
Max. zulässige Axiallast	Max. permissible axial load	N	300
Max. zulässiger Aufpressdruck	Max. permissible force for press fits	N	300
Mittleres Getriebespiel unbelastet	Average backlash no load	°	<0.7
Empfohlener Temperaturbereich	Recommended temperature range	°C	-30 ... +90
Gewicht	Weight	kg	0.950
Schutzart	Of protection	IP	54

### Getriebedaten / Gearbox Data

Untersetzung Reduction	Modul Module	Gangzahl No. of inputs	Selbsthemmung Self-locking	zul. Dauerdrehmoment in Nm bei Eingangsdrehzahl min-1 permissible continuous torque in Nm at input speed min-1					Wirkungsgrad efficiency
				3000	1500	1000	500	0	
2.5	1.25	10	nein/no	5.3	5.9	6.3	7.0	10.6	0.84
5	1.30	6	nein/no	11.4	12.7	13.6	15.1	22.8	0.80
7	1.50	4	nein/no	11.6	12.9	13.9	15.4	23.2	0.78
10	1.40	3	nein/no	11.4	12.7	13.6	15.1	22.8	0.71
15	1.50	2	nein/no	12.8	14.3	15.3	17.0	25.6	0.68
20	1.15	2	nein/no	12.4	13.8	14.8	16.4	24.8	0.61
25	1.75	1	ja/yes	11.5	12.8	13.8	15.2	23.0	0.53
30	1.50	1	ja/yes	12.4	13.8	14.8	16.4	24.8	0.51
38	1.25	1	ja/yes	13.7	15.3	16.4	18.2	27.4	0.51
50	0.90	1	ja/yes	10.8	12.0	12.9	14.3	21.6	0.39
60	0.75	1	ja/yes	9.8	10.9	11.7	13.0	19.6	0.34
70	0.70	1	ja/yes	10.8	12.0	12.9	14.3	21.6	0.39
90	0.50	1	ja/yes	7.7	8.6	9.2	10.2	15.4	0.26
100	0.50	1	ja/yes	8.9	9.9	10.6	11.8	17.8	0.33

### Weitere Bauformen / Further designs

