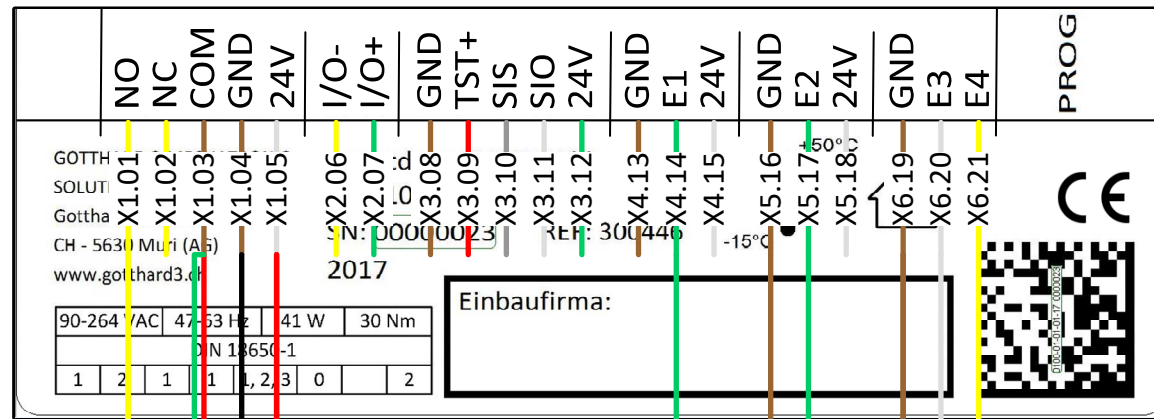
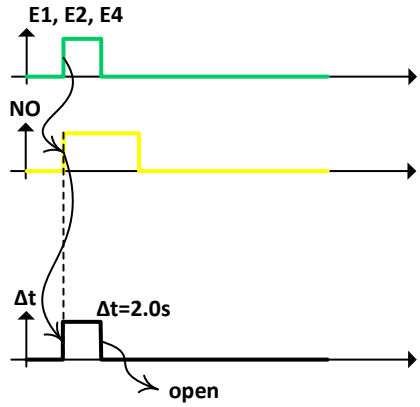
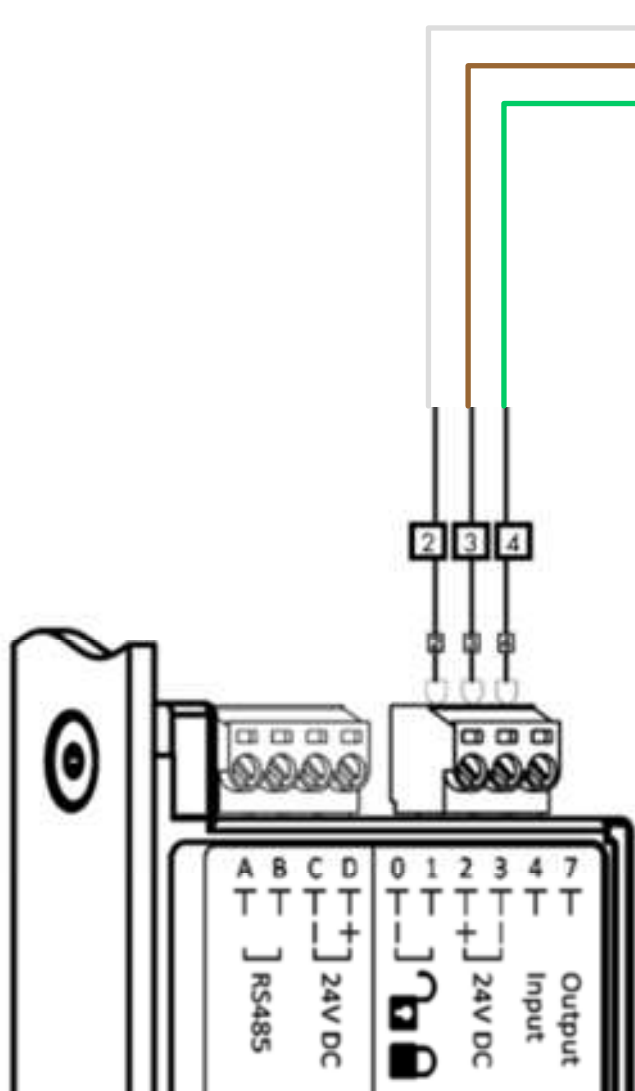


# Elektroschema SIEGENIA KfV Genius 2.1 A mit smartdoor TURN (Master – Master) 1/2



- Zutrittskontrolle: Leser / PIN  
Contrôle d'accès: Lecteur RFID / Code  
Access control: E-Reader / Code
- Schlüsselschalter  
Interrupteur à clé  
Key switch
- Taster  
Bouton de touche  
Button
- Fernschaltung z.B. Schaltuhr  
Télécommande p.e. Minutiere  
Remote control e.g. Timer
- Bewegungsmelder z.B. IR Radar  
Détecteur de mouvement p.e. radar HF  
Motion detector e.g. IR sensor



**Optionale Input:**

Externe Entriegelung (z.B. Fingerprint)

**Optionale Input:**

BT-Taster, BT-Modul, Smartphone

Umschaltung Tag/Nacht

Öffnungskontakt (Tag)

Öffnungskontakt (Tag + Nacht)

**Parameter KfV Genius 2.1 A:**  
Version mit 2 LEDs für Menü und Status

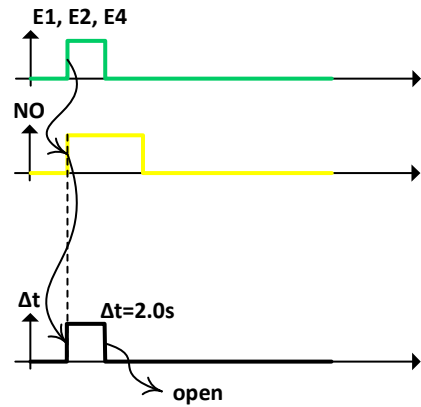
**Parameter smartdoor TURN:**

Schliesskraft = individuell  
 Push&Go Ein/Aus = individuell  
 Push&Go Sensitivität = individuell  
 Push&Go öffnet Schloss = AUS  
 Schlossfunktion (aktiv/ina.) = EIN  
 Öffnungskraft = individuell  
 Verzögerungszeit = 1.3s  
 Input E1 = Öffnungsimpuls (Tag + Nacht)  
 Input E2 = Öffnungsimpuls (Tag + Nacht)  
 Input E3 = Umschaltung Tag/Nacht  
 Input E4 = Öffnungsimpuls (Tag)

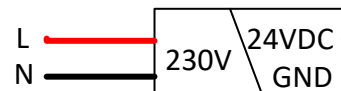
Kabelkennung	Ringfarbe	Kabelfarbe	Funktion
0	schwarz	grau	Betriebsartenumschaltung Tag-/Nachtbetrieb
1	braun	gelb	Betriebsartenumschaltung Tag-/Nachtbetrieb
4	gelb	grün	externes Entriegelungssignal
7	violett	rosa	Verschlusszustandsanzeige
-/3	blau	braun	Betriebsspannung (-) Minus
+ /2	rot	weiß	Betriebsspannung (+) 24 V DC
±	weiß	blau	Abschirmung



# Elektroschema SIEGENIA KfV Genius 2.1 A mit smartdoor TURN (Master – Master) 2/2



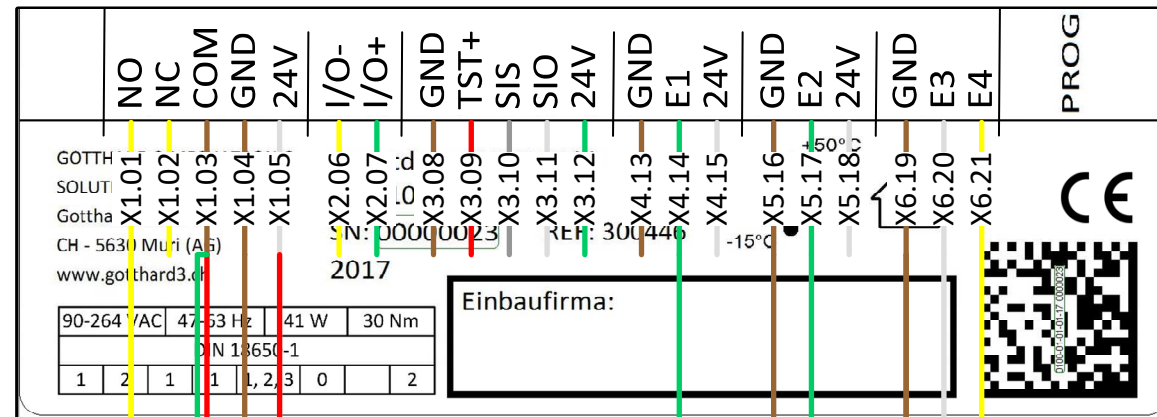
24VDC vom extern



Optionale Input:



Externe Entriegelung (z.B. Fingerprint)



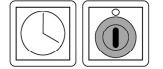
- Zutrittskontrolle: Leser / PIN  
Contrôle d'accès: Lecteur RFID / Code  
Access control: E-Reader / Code
- Schlüsselschalter  
Interrupteur à clé  
Key switch
- Taster  
Bouton de touche  
Button
- Fernschaltung z.B. Schaltuhr  
Télécommande p.e. Minutiere  
Remote control e.g. Timer
- Bewegungsmelder z.B. IR Radar  
Décteur de mouvement p.e. radar HF  
Motion detector e.g. IR sensor

Optionale Input:



BT-Taster, BT-Modul, Smartphone

Umschaltung Tag/Nacht



Öffnungskontakt (Tag)



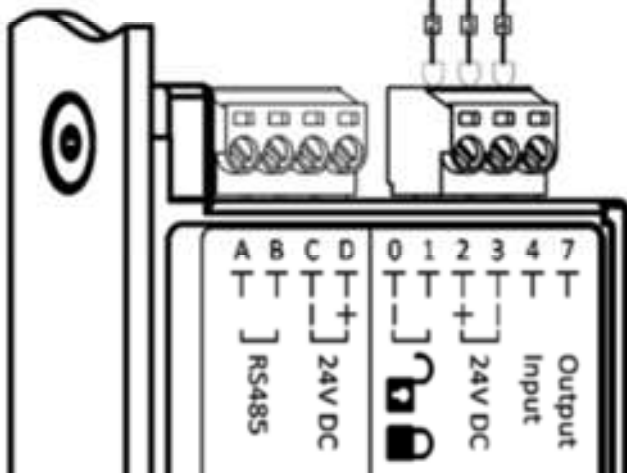
Öffnungskontakt (Tag + Nacht)



Parameter KfV Genius 2.1 A:  
Version mit 2 LEDs für Menü und Status

Parameter smartdoor TURN:

- Schliesskraft = individuell
- Push&Go Ein/Aus = individuell
- Push&Go Sensitivität = individuell
- Push&Go öffnet Schloss = AUS
- Schlossfunktion (aktiv/ina.) = EIN
- Öffnungskraft = individuell
- Verzögerungszeit = 1.3s
- Input E1 = Öffnungsimpuls (Tag + Nacht)
- Input E2 = Öffnungsimpuls (Tag + Nacht)
- Input E3 = Umschaltung Tag/Nacht
- Input E4 = Öffnungsimpuls (Tag)



Kabelkennung	Ringfarbe	Kabelfarbe	Funktion
0	schwarz	grau	Betriebsartenumschaltung Tag-/Nachtbetrieb
1	braun	gelb	Betriebsartenumschaltung Tag-/Nachtbetrieb
4	gelb	grün	externes Entriegelungssignal
7	violett	rosa	Verschlusszustandsanzeige
-/3	blau	braun	Betriebsspannung (-) Minus
+ /2	rot	weiß	Betriebsspannung (+) 24 V DC
±	weiß	blau	Abschirmung



Elektroschema SIEGENIA KfV Genius 2.1 A mit smartdoor TURN (Master – Master) 2/2

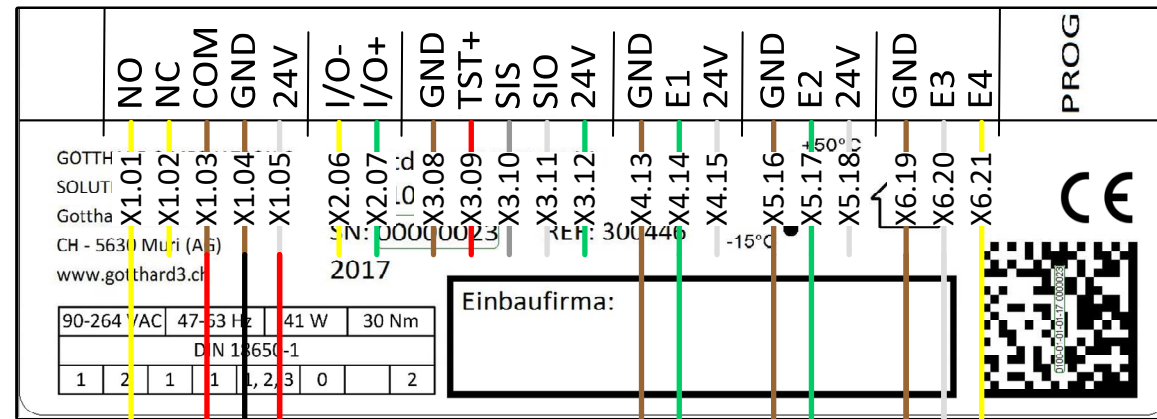
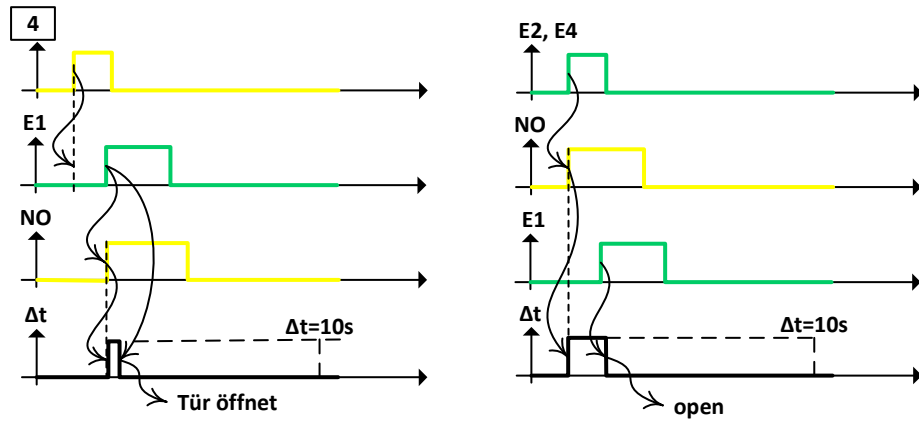
## Türantrieb smartdoor TURN T100

Blatt 2/4

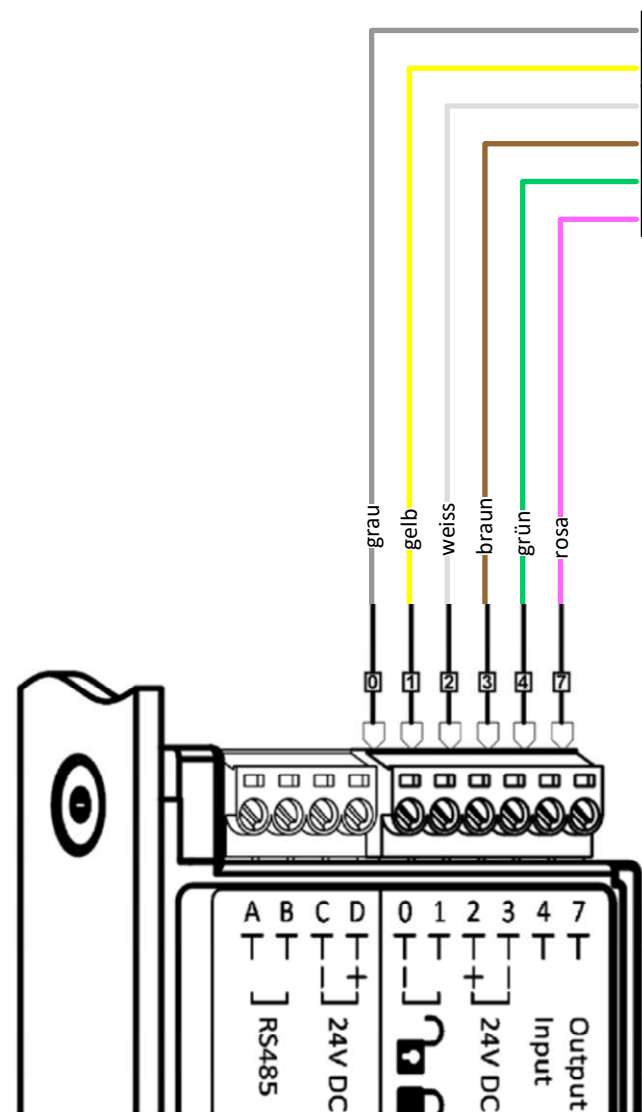
05.03.2020

Peter Kupferschmid

# Elektroschema SIEGENIA KfV Genius 2.1 B mit smartdoor TURN (Master – Master)



- Zutrittskontrolle: Leser / PIN  
Contrôle d'accès: Lecteur RFID / Code  
Access control: E-Reader / Code
- Schlüsselschalter  
Interrupteur à clé  
Key switch
- Taster  
Bouton de touche  
Button
- Fernschaltung z.B. Schaltuhr  
Télécommande p.e. Minutiere  
Remote control e.g. Timer
- Bewegungsmelder z.B. IR Radar  
Détecteur de mouvement p.e. radar HF  
Motion detector e.g. IR sensor



**Optionale Input:**

Externer Schalter oder Zeitschaltuhr für automatische Umschaltung Tag-/Nachtbetrieb

Externe Entriegelung

**Optionale Input:**

BT-Taster, BT-Modul, Smartphone

**Parameter KfV Genius 2.1 B:**

**Parameter smartdoor TURN:**

Schliesskraft = individuell  
 Push&Go Ein/Aus = individuell  
 Push&Go Sensitivität = individuell  
 Push&Go öffnet Schloss = AUS  
 Schlossfunktion (aktiv/ina.) = EIN  
 Öffnungskraft = individuell  
 Verzögerungszeit = 1.3s  
 Input E1 = Öffnungsimpuls (Tag + Nacht) + RR  
 Input E2 = Öffnungsimpuls (Tag + Nacht)  
 Input E3 = Umschaltung Tag/Nacht  
 Input E4 = Öffnungsimpuls (Tag)

Kabelkennung	Ringfarbe	Kabelfarbe	Funktion
0	schwarz	grau	Betriebsartenumschaltung Tag-/Nachtbetrieb
1	braun	gelb	Betriebsartenumschaltung Tag-/Nachtbetrieb
4	gelb	grün	externes Entriegelungssignal
7	violett	rosa	Verschlusszustandsanzeige
-/3	blau	braun	Betriebsspannung (-) Minus
+/2	rot	weiß	Betriebsspannung (+) 24 V DC
⊥	weiß	blau	Abschirmung





